

BỘ Y TẾ

CỘNG HOÀ XÃ HỘI CHỦ NGHĨA VIỆT NAM
Độc lập - Tự do - Hạnh phúc

Số: /QĐ-BYT

Hà Nội, ngày tháng năm 2022

QUYẾT ĐỊNH
Về việc ban hành tài liệu chuyên môn
“Hướng dẫn chẩn đoán và điều trị bệnh động mạch ngoại biên”

BỘ TRƯỞNG BỘ Y TẾ

Căn cứ Luật Khám bệnh, chữa bệnh năm 2009;

Căn cứ Nghị định số 75/2017/NĐ-CP ngày 20 tháng 6 năm 2017 của Chính phủ quy định chức năng, nhiệm vụ, quyền hạn và cơ cấu tổ chức của Bộ Y tế;

Theo đề nghị của Cục trưởng Cục Quản lý khám, chữa bệnh.

QUYẾT ĐỊNH:

Điều 1. Ban hành kèm theo Quyết định này tài liệu chuyên môn “Hướng dẫn chẩn đoán và điều trị bệnh động mạch ngoại biên”.

Điều 2. Tài liệu chuyên môn “Hướng dẫn chẩn đoán và điều trị bệnh động mạch ngoại biên” được áp dụng tại các cơ sở khám bệnh, chữa bệnh trong cả nước.

Điều 3. Bãi bỏ bài “Bệnh động mạch chi dưới mạn tính” trong “Hướng dẫn chẩn đoán và điều trị bệnh tim mạch” được ban hành tại Quyết định số 2510/QĐ-BYT ngày 15 tháng 07 năm 2013 của Bộ trưởng Bộ Y tế.

Điều 4. Quyết định này có hiệu lực kể từ ngày ký, ban hành.

Điều 5. Các ông, bà: Chánh Văn phòng Bộ, Chánh thanh tra Bộ, Tổng Cục trưởng, Cục trưởng và Vụ trưởng các Tổng cục, Cục, Vụ thuộc Bộ Y tế, Giám đốc Sở Y tế các tỉnh, thành phố trực thuộc trung ương, Giám đốc các Bệnh viện trực thuộc Bộ Y tế, Thủ trưởng Y tế các ngành chịu trách nhiệm thi hành Quyết định này./.

Nơi nhận:

- Như Điều 5;
- Quyền Bộ trưởng (để b/c);
- Công thông tin điện tử Bộ Y tế; Website Cục KCB;
- Lưu: VT, KCB.

KT. BỘ TRƯỞNG
THỨ TRƯỞNG

Nguyễn Trường Sơn



HƯỚNG DẪN CHẨN ĐOÁN VÀ ĐIỀU TRỊ
BỆNH ĐỘNG MẠCH NGOẠI BIÊN

*(Ban hành kèm theo Quyết định số /QĐ-BYT
ngày tháng năm 2022)*

Hà Nội, 2022

CHỈ ĐẠO BIÊN SOẠN

PGS.TS. Nguyễn Trường Sơn

CHỦ BIÊN

PGS.TS. Lương Ngọc Khuê

ĐỒNG CHỦ BIÊN

PGS.TS. Phạm Mạnh Hùng

GS.TS. Nguyễn Lân Việt

THAM GIA BIÊN SOẠN VÀ THẨM ĐỊNH

TS. Nguyễn Quang Bảy

GS.TS. Trương Quang Bình

ThS. Nguyễn Tuấn Hải

TS. Phan Quốc Hùng

ThS. Nguyễn Trọng Khoa

TS. Đinh Huỳnh Linh

ThS. Trương Lê Vân Ngọc

PGS.TS. Nguyễn Ngọc Quang

TS. Phạm Trường Sơn

TS. Nguyễn Quốc Thái

PGS.TS. Lương Công Thức

PGS.TS. Hoàng Anh Tiến

PGS.TS. Lê Văn Trường

PGS.TS. Nguyễn Hữu Ước

THƯ KÝ

ThS. Nguyễn Tuấn Hải

TS. Đinh Huỳnh Linh

ThS. Trương Lê Vân Ngọc

CN. Đỗ Thị Thư

LỜI NÓI ĐẦU

Cùng với sự gia tăng tuổi thọ và các yếu tố nguy cơ tim mạch, bệnh động mạch ngoại biên do nguyên nhân xơ vữa (chiếm chủ yếu) ngày một gia tăng. Bệnh lý động mạch ngoại biên là nguyên nhân cao thứ ba gây tử vong liên quan đến bệnh tim mạch, sau nhồi máu cơ tim và tai biến mạch não. Bên cạnh đó, bệnh lý động mạch ngoại biên còn dẫn tới hậu quả nghiêm trọng ảnh hưởng đến chất lượng cuộc sống cũng như chi phí trực tiếp và gián tiếp điều trị cho người bệnh.

Hiện nay, đã có nhiều tiến bộ trong chẩn đoán và điều trị bệnh động mạch ngoại biên, đặc biệt là bệnh động mạch chi dưới, với chiến lược phòng ngừa, chẩn đoán và điều trị rất hiệu quả, giúp cải thiện đáng kể tiên lượng và chất lượng cuộc sống cho người bệnh. Việc chuẩn hoá hướng dẫn chẩn đoán và điều trị bệnh động mạch ngoại biên là rất cần thiết.

Tài liệu chuyên môn “Hướng dẫn chẩn đoán và điều trị bệnh động mạch ngoại biên” được xây dựng với sự tham gia của các chuyên gia lâm sàng, các nhà khoa học về tim mạch của Việt Nam. Hướng dẫn này tập trung vào chẩn đoán và điều trị những bệnh lý động mạch ngoại biên thường gặp, trong đó trọng tâm là bệnh động mạch chi dưới mạn tính; bệnh lý động mạch chi dưới cấp tính; bệnh lý động mạch chi trên; bệnh lý động mạch cảnh - đốt sống; bệnh lý động mạch thận và bệnh lý động mạch treo, chắc chắn sẽ là tài liệu rất hữu ích cho các nhân viên y tế trong thực hành lâm sàng hàng ngày.

Chúng tôi xin trân trọng cảm ơn sự chỉ đạo sát sao của PGS.TS. Nguyễn Trường Sơn – Thứ trưởng Bộ Y tế, các thành viên trong Hội đồng biên soạn và nghiệm thu tài liệu đã rất cố gắng, dành nhiều trí tuệ, kinh nghiệm, thời gian quý báu để biên soạn Tài liệu chuyên môn này.

Tài liệu chuyên môn “Hướng dẫn chẩn đoán và điều trị bệnh động mạch ngoại biên” có thể còn nhiều thiếu sót, chúng tôi rất mong nhận được sự đóng góp từ quý độc giả đồng nghiệp để cuốn sách ngày một hoàn thiện hơn.

Thay mặt ban biên soạn



PGS.TS. Lương Ngọc Khuê

MỤC LỤC

DANH MỤC CHỮ VIẾT TẮT	5
TỔNG QUAN BỆNH ĐỘNG MẠCH NGOẠI BIÊN	6
BỆNH ĐỘNG MẠCH CHI DƯỚI MẠN TÍNH	7
1. ĐỊNH NGHĨA	7
2. CHẨN ĐOÁN	7
3. ĐIỀU TRỊ	12
TẮC ĐỘNG MẠCH CHI DƯỚI CẤP TÍNH	17
1. ĐỊNH NGHĨA	17
2. NGUYÊN NHÂN	17
3. CHẨN ĐOÁN	17
4. ĐIỀU TRỊ	19
BỆNH ĐỘNG MẠCH CẢNH DO XƠ VỮA	22
1. ĐỊNH NGHĨA	22
2. CHẨN ĐOÁN	22
3. ĐIỀU TRỊ	24
BỆNH LÝ ĐỘNG MẠCH ĐÓT SỐNG	29
1. ĐỊNH NGHĨA	29
2. CHẨN ĐOÁN	29
3. ĐIỀU TRỊ	29
BỆNH ĐỘNG MẠCH CHI TRÊN DO XƠ VỮA	31
1. ĐỊNH NGHĨA	31
2. CHẨN ĐOÁN	31
3. ĐIỀU TRỊ	32
BỆNH LÝ ĐỘNG MẠCH THẬN	34
1. ĐỊNH NGHĨA	34
2. CHẨN ĐOÁN	34
3. ĐIỀU TRỊ	35
BỆNH ĐỘNG MẠCH MẠC TREO	37
1. ĐỊNH NGHĨA	37
2. BỆNH ĐỘNG MẠCH MẠC TREO CẤP TÍNH	37
3. BỆNH ĐỘNG MẠCH MẠC TREO MẠN TÍNH	38
PHỤ LỤC	40
TÀI LIỆU THAM KHẢO	46

DANH MỤC CHỮ VIẾT TẮT

ABI	Ankle-brachial index (Chỉ số cổ chân-cánh tay)
ALI	Acute limb ischemia (Thiếu máu chi cấp tính)
BĐMCD	Bệnh động mạch chi dưới
CAS	Carotid Artery Stenting (Can thiệp đặt stent động mạch cảnh)
CEA	Carotid Endarterectomy (Phẫu thuật bóc nội mạc động mạch cảnh)
CHT	Cộng hưởng từ
CLTI	Chronic limb-threatening ischemia (Thiếu máu chi trầm trọng)
CLVT	Cát lớp vi tính
DAPT	Dual Antiplatelet Therapy (Liệu pháp kháng kết tập tiểu cầu kép)
DSA	Digital Subtraction Angiography (Chụp mạch số hoá xoá nền)
ĐM	Động mạch
ĐMV	Động mạch vành
ĐMMT	Động mạch mạc treo
ESC	European Society of Cardiology (Hội Tim mạch học Châu Âu)
ECST	European Carotid Surgery Trial (Nghiên cứu về phẫu thuật động mạch cảnh ở châu Âu)
HITS	Heparin-induced thrombocytopenia (Giảm tiểu cầu do heparin)
MACE	Major adverse cardiovascular events (Biến cố tim mạch lớn)
MALE	Major adverse limb events (Biến cố lớn trên chi)
NASCET	American Symptomatic Carotid Endarterectomy Trial (Nghiên cứu về phẫu thuật bóc nội mạc động mạch cảnh trên bệnh nhân có triệu chứng ở Mỹ)
NMCT	Nhồi máu cơ tim
PPG	Photoplethysmography (Dạng sóng động mạch quang học)
PSV	Peak systolic velocity (Vận tốc dòng tối đa)
RAR	Renal-aortic ratio (Tỉ số vận tốc dòng tối đa động mạch thận và động mạch chủ)
SAPT	Single Antiplatelet Therapy (Liệu pháp kháng kết tập tiểu cầu đơn)
TASC	TransAtlantic Inter-Society Consensus (Đồng thuận Đa trung tâm liên Đại Tây Dương)
TBI	Toe-brachial index (Chỉ số ngón chân-cánh tay)
TBMN	Tai biến mạch não
THA	Tăng huyết áp
XVĐM	Xơ vữa động mạch
YTNC	Yếu tố nguy cơ

TỔNG QUAN BỆNH ĐỘNG MẠCH NGOẠI BIÊN

Thuật ngữ “bệnh động mạch ngoại biên” (Peripheral Artery Disease - PAD) thường dùng để chỉ tất cả các bệnh động mạch khác ngoài động mạch vành, và động mạch chủ. Theo phân loại của Hiệp hội Tim mạch Châu Âu (ESC) các vị trí của bệnh động mạch ngoại biên bao gồm: động mạch cảnh và đốt sống, động mạch chi trên, động mạch chi dưới, động mạch mạc treo ruột và động mạch thận, khác với quan điểm trước đây cho rằng nhóm bệnh này chỉ gồm có bệnh động mạch chi dưới. Về bệnh động mạch cảnh và động mạch đốt sống do xơ vữa, khuyến cáo này chỉ đề cập đến các đoạn ngoài sọ của chúng, vì các bệnh động mạch nội sọ sẽ là một chuyên đề riêng, liên quan chuyên ngành điện quang can thiệp, thần kinh, phẫu thuật mạch máu.

Mặc dù các tổn thương cấu trúc và chức năng của động mạch đã được chứng minh bằng nhiều cơ chế bệnh sinh khác nhau, nhưng xơ vữa động mạch được coi là nguyên nhân phổ biến nhất gây ra bệnh lý cho động mạch ngoại biên.

Hướng dẫn về chẩn đoán và điều trị bệnh động mạch ngoại biên sẽ được chia làm nhiều phần. Các nội dung trong hướng dẫn này được tổng kết và đồng thuận bởi Hội đồng chuyên môn nghiệm thu Hướng dẫn, dựa trên các nghiên cứu trong và ngoài nước đã được công bố, từ tham khảo các khuyến cáo mới nhất của thế giới (tính đến hết năm 2021), cụ thể là khuyến cáo của Hội Tim mạch và Trường môn Tim mạch Hoa Kỳ (ACC/AHA), khuyến cáo của Cơ quan Ủy nhiệm và đánh giá sức khỏe quốc gia của Cộng hòa Pháp (ANAES = Agence Nationale d'Accréditation et d'Évaluation en Santé, hiện nay là HAS = Haute Autorité de Santé), Hội tim mạch Châu Âu (ESC) về chẩn đoán và điều trị bệnh động mạch ngoại biên, Hội Tim mạch Canada (CCS) năm 2022 về chẩn đoán và điều trị bệnh động mạch ngoại biên.

BỆNH ĐỘNG MẠCH CHI DƯỚI MẠN TÍNH

1. ĐỊNH NGHĨA

Bệnh động mạch chi dưới (BĐMCD) là tình trạng bệnh lý của động mạch chi dưới trong đó lòng động mạch bị hẹp, tắc gây giảm tưới máu cơ quan và các bộ phận liên quan (da, thần kinh) phía hạ lưu.

Nguyên nhân chủ yếu của BĐMCD là do xơ vữa động mạch. Các yếu tố nguy cơ chính của xơ vữa động mạch là hút thuốc lá, thuốc lào, đái tháo đường, rối loạn lipid máu, tăng huyết áp và tăng homocystein máu làm gia tăng sự phát triển của BĐMCD và các bệnh lý động mạch khác do xơ vữa.

2. CHẨN ĐOÁN

2.1. Triệu chứng và chẩn đoán phân biệt

2.1.1. Triệu chứng cơ năng

- Đau cách hồi (đau khi vận động, đi lại, đỡ khi nghỉ) chi dưới, giai đoạn nặng bệnh nhân có triệu chứng đau liên tục, đau khi nghỉ.

Các câu hỏi cần khai thác bệnh nhân có triệu chứng đau cách hồi chi dưới:

- + Có đau chân khi đi lại hay không?
- + Nếu đau, người bệnh đi được bao xa trước khi cơn đau khởi phát?
- + Cơn đau có khiến người bệnh phải ngồi nghỉ không?
- + Người bệnh nghỉ bao lâu mới có thể đi bộ trở lại?
- + Đau chân cụ thể vùng nào?
- + Đau có giảm khi người bệnh gác chân cao hay không?
- Các triệu chứng khác: vết loét đầu chi khó lành, hoại tử ngón chân,...
- Người bệnh có tiền sử bệnh lý động mạch do xơ vữa như bệnh động mạch vành, động mạch cảnh, động mạch thận, phình động mạch chủ...

2.1.2. Triệu chứng thực thể

Đau cách hồi chi dưới có thể ở một hoặc hai chân, một hay nhiều vị trí. Khám mạch (bắt mạch) và dựa trên vị trí đau có thể giúp phát hiện và định khu tổn thương động mạch:

- Đau cách hồi hông và mông: Tổn thương động mạch tầng chủ chậu. Mạch bên hai bên khó bắt hoặc không bắt được.
- Đau cách hồi đùi: Tổn thương động mạch tầng chủ chậu và/hoặc đùi chung. Mạch bên không bắt được hoặc bắt yếu, mạch khoeo không bắt được.
- Đau cách hồi bắp chân: Là vị trí đau thường gặp và nhận biết nhất. Đau 2/3 trên bắp chân thường do tổn thương động mạch đùi nông, đau 1/3 dưới bắp chân thường do tổn thương động mạch khoeo.
- Đau cách hồi bàn chân: Tổn thương động mạch tầng cẳng chân.

Các triệu chứng kèm theo đau cách hồi:

- Mạch yếu hoặc không bắt được mạch.

- Loét khó lành.
- Đổi màu da.
- Hoại tử đầu chi.

Khám các tổn thương của các mạch máu khác như:

- Mạch cảnh: Bệnh nhân có triệu chứng liệt vận động, thất ngôn, rối loạn cảm giác..., bắt mạch cảnh, nghe mạch cảnh
- Mạch thận: tăng huyết áp bất thường, nghe tiếng thổi tại vị trí của động mạch thận
- Mạch chủ bụng: khám bụng, nghe tiếng thổi dọc đường đi của động mạch chủ bụng
- Mạch vành: bệnh nhân có triệu chứng đau thắt ngực, khó thở.
- Mạch dưới đòn: cần đo huyết áp 2 tay và bắt mạch cánh tay 2 bên.

2.1.3. Chẩn đoán phân biệt

- Đau cách hồi do nguyên nhân thần kinh: Viêm tủy, hẹp ống tủy, đau thần kinh tọa...
- Bệnh lý thần kinh ngoại biên.
- Đau cách hồi do viêm khớp/thoái hoá khớp.
- Đau cách hồi trong hội chứng hậu huyết khối sau huyết khối tĩnh mạch sâu.
- Kén khoeo có triệu chứng.
- Hội chứng khoang mạn tính...

2.2. Thăm dò cận lâm sàng

2.2.1. Chỉ số huyết áp cổ chân - cánh tay (ABI)

Chỉ số huyết áp cổ chân - cánh tay (ABI: Ankle Brachial Index) là tỉ số giữa huyết áp tâm thu lớn nhất đo được ở cổ chân từng bên (động mạch chày trước hoặc động mạch chày sau) với huyết áp tâm thu đo được ở cánh tay (bên có trị số cao hơn). Có thể đo bằng máy đo huyết áp thông thường theo hướng dẫn, nhưng tốt nhất là sử dụng máy đo điện tử chuyên dụng.

ABI có giá trị trong sàng lọc, chẩn đoán bệnh động mạch chi dưới và đánh giá mức độ nặng của bệnh:

- $ABI < 0,9$: Có giá trị chẩn đoán BDMCD với độ nhạy 79%, độ đặc hiệu 96%.
- $ABI < 0,5$: Nguy cơ cắt cụt chi cao.
- $ABI > 1,4$: Động mạch cứng, vôi hóa, thường gặp ở bệnh nhân đái tháo đường, bệnh thận mạn tính...

Để chẩn đoán bệnh động mạch chi dưới, cần phân tích ABI của từng bên chân riêng rẽ. Để phân tầng nguy cơ, trị số ABI được lấy ở bên chân mà có trị số thấp hơn.

Một số hạn chế của ABI:

- Không phân tích được khi động mạch cứng (bệnh nhân cao tuổi, đái tháo đường, suy thận...)

- ABI khi nghỉ có thể bình thường khi tổn thương tầng động mạch chủ bụng - động mạch chậu.
- Không mô tả được mức độ hạn chế gắng sức.
- ABI bình thường khi nghỉ, có thể giảm sau khi gắng sức.

2.2.2. Chỉ số ngón chân - cánh tay (TBI)

Chỉ số ngón chân - cánh tay (TBI: Toe Brachial Index) là một chỉ số đáng tin cậy hơn về tưới máu chi ở bệnh nhân đái tháo đường, suy thận mạn vì các mạch nhỏ của ngón chân thường không bị vôi hóa nội mạc. TBI đặc biệt có giá trị khi ABI lớn hơn 1,4.

TBI = $\frac{\text{Huyết áp tâm thu đo tại ngón chân}}{\text{Huyết áp tâm thu đo tại cánh tay (bên lớn hơn)}}$.

Thay vì đo huyết áp cổ chân như trong cách đo chỉ số ABI, phương pháp này sẽ đo huyết áp ngay tại ngón chân (ngón cái hoặc ngón thứ hai) sử dụng băng cuốn nhỏ (vòng cuốn) chuyên dụng và cảm biến hồng ngoại để đánh giá huyết áp tại ngón này. Tương tự như các phép đo huyết áp ở mắt cá chân và cổ tay, vòng cuốn ngón chân được bơm phồng cho đến khi dạng sóng PPG phẳng, và sau đó vòng bít xả hơi từ từ. Huyết áp tâm thu được ghi lại tại điểm mà dạng sóng cơ sở được thiết lập lại. TBI bình thường > 0,7. TBI có độ nhạy từ 90 - 100%, độ đặc hiệu 65 - 100%, là một trong những thông số để tiên lượng biến cố tim mạch.

- Huyết áp tâm thu ngón chân > 30 mmHg thuận lợi cho việc chữa lành vết thương nói chung và yêu cầu để chữa lành ở bệnh nhân đái tháo đường là > 45 - 55 mmHg.
- Áp lực ngón chân rất hữu ích để xác định tưới máu ở cấp độ của bàn chân, đặc biệt là ở những bệnh nhân có mạch máu xơ cứng, tuy nhiên không có giá trị để chẩn đoán vị trí hẹp tắc.

2.2.3. Siêu âm Doppler động mạch

a. Siêu âm 2D

- Có 2 mặt cắt cơ bản dọc và ngang qua đoạn mạch bị tổn thương.
- Siêu âm 2D giúp nhận định bản chất và đặc điểm tổn thương: Xơ vữa, huyết khối, viêm mạch...
- Siêu âm 2D giúp xác định mức độ hẹp/tắc thông qua chỉ số hẹp đo được trên diện tích hay bán kính.

b. Siêu âm Doppler màu

- Dựa trên nguyên lý phổ siêu âm Doppler phản ánh dòng máu chảy trong lòng mạch và qua các vị trí hẹp để xác định được mức độ hẹp tắc của mạch máu thông qua tín hiệu, hình thái, tốc độ dòng chảy đo đạc được. Có hai loại siêu âm Doppler là đánh giá mã hóa dòng chảy bằng màu sắc (Doppler màu) và đánh giá dòng chảy ngắt quãng theo nhịp (Doppler xung).
- Trong lòng động mạch tại vị trí hẹp: Phổ Doppler màu tăng sáng, với dấu hiệu aliasing ở nơi hẹp nhất, phản ánh sự tăng vận tốc của dòng máu (dòng rối). Hoặc không ghi được tín hiệu Doppler màu với tổn thương tắc hoàn toàn.

- Ngay sau vị trí hẹp: Có thể quan sát thấy phổ Doppler màu có dạng khảm (mosaic) do dòng rối, có thể kèm theo hình ảnh nhiễu quanh mạch máu do dòng chảy bị hẹp gây rung các cấu trúc mô lân cận.

c. Siêu âm Doppler xung

- Sự tăng tốc và phân tán của phổ Doppler tại vị trí hẹp: Tăng vận tốc tâm thu tối đa là dấu hiệu đầu tiên của hẹp động mạch. Tín hiệu âm thanh tại vị trí hẹp có âm vực cao, nghe sắc, ngắn gọn và rõ nét. Khi động mạch hẹp khít, âm thanh là tiếng rít sắc nhọn.
- Sự gia tăng vận tốc tối đa phụ thuộc vào mức độ hẹp của lòng mạch, tuy nhiên khi hẹp trên 90% lòng mạch thì có sự chuyển hướng theo chiều ngược lại do giảm lưu lượng tuần hoàn. Khi tổn thương tắc hoàn toàn, tốc độ tại tổn thương bằng 0, tức là không ghi được tín hiệu Doppler xung.
- Dấu hiệu gián tiếp: Phản ánh huyết động của tổn thương đối với động mạch sau vị trí hẹp. Dấu hiệu gián tiếp càng rõ ràng chứng tỏ hẹp càng trầm trọng. Tuy nhiên còn phụ thuộc vào tuần hoàn bàng hệ và mức độ giãn của động mạch phía hạ lưu. Đối với mức độ tổn thương thì có biểu hiện khác nhau:
 - + Hẹp nhẹ đến vừa: Giảm tốc độ tâm thu tối đa do giảm lưu lượng tuần hoàn, chỉ số mạch đập giảm.
 - + Hẹp khít hoặc tắc hoàn toàn: Phổ Doppler dạng một pha sau hẹp có dạng vòm, Vmax tâm trương rất giảm, thời gian tâm thu tối đa kéo dài, sóng phản hồi đầu tâm trương mất, hoặc thay thế bởi một phổ dương của sóng tâm trương.
 - + Tín hiệu Doppler phía trước vị trí hẹp/tắc được đặc trưng bởi sóng tâm thu - tâm trương do tăng sức cản ngoại biên: Chỉ số sức cản và chỉ số mạch đập tăng.

2.2.4. Chụp cắt lớp vi tính mạch máu (CLVT)

CLVT cho phép dựng hình ảnh 3D của tổn thương và toàn bộ cây mạch máu, cung cấp thông tin về vị trí, chiều dài và mức độ tổn thương từ đó hướng dẫn cho can thiệp qua da, cũng như đánh giá và theo dõi sau can thiệp. Ngoài ra, CLVT mạch máu cho thông tin chi tiết về giải phẫu và bất thường giải phẫu động mạch, tĩnh mạch: Phình, giả phình, dị dạng mạch máu, rò động-tĩnh mạch, vị trí giải phẫu bất thường, đánh giá được tình trạng thành mạch, các thông tin về mô mềm.

Tuy nhiên chụp CLVT có những hạn chế liên quan đến nhiễm tia xạ, thuốc cản quang, suy tim, suy thận. Đồng thời hạn chế đánh giá tổn thương khi thành động mạch có stent, vôi hóa nặng và đánh giá động mạch nhỏ (động mạch vùng cẳng chân). Ngoài ra, tốc độ dòng chảy đến hạ lưu giảm khi có tình trạng hẹp, tắc phía trên cũng ảnh hưởng đến kết quả chẩn đoán.

Chụp CLVT hiện là một thăm dò được ưu tiên lựa chọn trong chẩn đoán và đánh giá mức độ tổn thương động mạch chi dưới giúp quyết định điều trị tối ưu.

2.2.5. Chụp cộng hưởng từ mạch máu

Chụp mạch cộng hưởng từ cho hình ảnh tổng quan về hệ thống mạch máu, xác định được vị trí, chiều dài và mức độ tổn thương, do cộng hưởng từ thu được hình ảnh tốt của nội mạc mạch máu và lòng mạch. Ngoài ra, chụp cộng hưởng từ còn cho phép

đánh giá tốt tình trạng phần mềm xung quanh. Do vậy, trên lâm sàng, chụp cộng hưởng từ mạch máu có tiêm thuốc đối quang từ gadolinium được chỉ định khi cần đánh giá tổn thương mạch máu kết hợp đánh giá các cấu trúc liên quan và các tổn thương phần mềm xung quanh.

Tuy nhiên, chụp cộng hưởng từ mạch máu có hạn chế là máy cộng hưởng từ phải có từ lực cao ($> 1,5$ TESLA), giá thành đắt, dễ bị nhiễu ảnh, không chụp được khi có vật liệu kim loại trong người, hạn chế đánh giá khi mảng xơ vữa lớn, thời gian chụp kéo dài.

2.2.6. Chụp mạch máu qua da số hóa xóa nền (DSA)

Chụp mạch máu xâm nhập bằng hệ thống chụp mạch số hoá xóa nền là tiêu chuẩn vàng chẩn đoán bệnh lý mạch máu.

a. Chỉ định

Để chẩn đoán: DSA giúp chẩn đoán chính xác loại tổn thương, hình thái, vị trí và mức độ tổn thương mạch máu. Chụp DSA thường được chỉ định khi có kế hoạch can thiệp động mạch chi dưới (nếu có thể). Chỉ định chụp DSA đơn thuần là chẩn đoán chỉ khi các phương pháp thăm dò hình ảnh khác không kết luận được hoặc có sự bất tương đồng giữa các kết quả.

- Khi chụp DSA thường kết hợp điều trị ở những bệnh nhân có chỉ định can thiệp bệnh lý động mạch hoặc tĩnh mạch dựa trên lâm sàng và các phương pháp thăm dò hình ảnh không xâm lấn: nong bóng, đặt stent, bít coil, bít dùi, đặt lưới lọc...

b. Chống chỉ định tương đối

- Dị ứng với chất cản quang có chứa i-ốt
- Suy thận nặng, suy tim sung huyết và thiếu máu nặng.
- Tình trạng nhiễm khuẩn đang tiến triển, không tiến hành được các thăm dò gây chảy máu

c. Đánh giá tổn thương

- Tổn thương hẹp/tắc động mạch: Đặc điểm của tổn thương trên phim chụp mạch số hóa xóa nền là hình khuyết thuốc cản quang làm giảm khẩu kính đột ngột tại vị trí hẹp hoặc không nhìn thấy hiện hình mạch máu do bị tắc hoàn toàn, có thể quan sát thấy đoạn xa sau tắc nhờ hệ thống tuần hoàn bàng hệ.
- Trong tổn thương hẹp, chênh áp qua chỗ hẹp trên 20 mmHg là một chỉ số đáng tin cậy về tổn thương có ý nghĩa về mặt huyết động.

2.3. Đánh giá mức độ BDMCD

Việc đánh giá mức độ tổn thương, giai đoạn tổn thương là rất quan trọng giúp thầy thuốc ra quyết định điều trị kịp thời, chính xác, nhất là lựa chọn biện pháp tái thông động mạch và chỉ định cắt cụt chi. Các phân loại, thang điểm được thống nhất sử dụng trong BDMCD bao gồm Phân loại giai đoạn bệnh theo lâm sàng theo Fontaine và Rutherford; thang điểm phân loại đánh giá nguy cơ cắt cụt chi dưới theo Hệ thống phân loại WIFI và đặc điểm hình thái tổn thương động mạch đùi – khoeo theo TASC được trình bày trong phần phụ lục 1,2,3.

3. ĐIỀU TRỊ

3.1. Mục tiêu điều trị

Điều trị BDMCD gồm 3 mục tiêu chính:

- Giảm biến cố tim mạch chính (MACE): giảm tử vong, Nhồi máu cơ tim (NMCT), Tai biến đột quỵ não (TBMN). Các biện pháp điều trị đã được chứng minh hiệu quả bao gồm: thuốc chống huyết khối (thuốc chống kết tập tiểu cầu và chống đông), statin, thuốc ức chế men chuyển, kiểm soát đường máu và huyết áp.
- Giảm tỉ lệ cắt cụt chi và các biến cố lớn ở chi (MALE). Các biện pháp điều trị bao gồm: Tái thông mạch máu tối ưu, chăm sóc bàn chân, liệu pháp chống huyết khối.
- Cải thiện chất lượng cuộc sống cho người bệnh: tập đi bộ, tập phục hồi chức năng, thay đổi lối sống, bỏ thuốc lá, chăm sóc vết loét bàn chân.

3.2. Điều chỉnh các yếu tố nguy cơ tim mạch do xơ vữa

Điều trị nội khoa bảo tồn là phương pháp nền tảng và áp dụng cho mọi bệnh nhân BDMCD dù có hay không sử dụng các biện pháp tái thông mạch (can thiệp hoặc phẫu thuật). Điều trị nội khoa cơ bản bao gồm theo dõi và điều trị các yếu tố nguy cơ tim mạch dẫn đến biến cố huyết khối xơ vữa động mạch. Nguyên lý cơ bản bao gồm: hoạt động thể chất thường xuyên, giảm cân ở bệnh nhân thừa cân, bỏ hút thuốc (và các hình thái tương tự), thuốc chống kết tập tiểu cầu, cũng như điều trị tối ưu tăng huyết áp, rối loạn lipid máu và đái tháo đường...

3.2.1. Hút thuốc lá

- Cai thuốc lá (và các hình thái tương tự như thuốc lào, nhai thuốc...) là chỉ định tuyệt đối cho bệnh nhân BDMCD ở mọi giai đoạn bệnh vì tác hại của thuốc lá với bệnh động mạch ngoại biên đã được nghiên cứu chứng minh rõ cũng như lợi ích bỏ thuốc lá giúp cải thiện tốt tiên lượng và triệu chứng cho người bệnh.
- Hướng dẫn thực hiện chương trình ngưng thuốc cho những người hút thuốc bằng các giám sát y tế, trị liệu nhóm và các biện pháp sử dụng nicotine thay thế nên được xem xét (tham khảo chương trình Phòng chống tác hại thuốc lá).

3.2.2. Điều trị rối loạn lipid máu

- Thuốc nhóm statin được chỉ định cho bệnh nhân BDMCD, giúp phòng ngừa biến cố tim mạch.
- Bệnh nhân BDMCD được coi là nguy cơ cao đến rất cao, do vậy cần sử dụng statin có cường độ cao như rosuvastatin (20 – 40 mg); atorvastatin (40 – 80 mg) hoặc thuốc phối hợp statin với ezetimibe.
- Việc cho statin với nhóm bệnh nhân này bất kể mức xét nghiệm LDL-C cholesterol ban đầu là bao nhiêu và hướng tới đích giảm được LDL-C cholesterol dưới 1.4 mmol/l hoặc ít nhất giảm được một nửa mức ban đầu.
- Kháng thể đơn dòng ức chế PCSK9 có thể cân nhắc cho bệnh nhân BDMCD đã sử dụng liều statin tối đa có thể dung nạp và ezetimibe mà vẫn chưa đạt LDL mục tiêu

3.2.3. Điều trị đái tháo đường

- Hướng dẫn các bệnh nhân đái tháo đường nên được sàng lọc phát hiện bệnh lý BDMCD.
- Ngược lại, hướng dẫn mọi bệnh nhân BDMCD nên được sàng lọc có bị đái tháo đường, tiền đái tháo đường hay không và khởi đầu ngay điều trị hiệu quả nếu được chẩn đoán đái tháo đường.
- Ở bệnh nhân BDMCD có đái tháo đường type 2, thực hành chế độ ăn uống, tập luyện theo khuyến cáo, các thuốc ức chế thụ thể SGLT2 (như empagliflozin, dapagliflozin) và/hoặc thuốc đồng vận GLP1 (liraglutid) hoặc thuốc ức chế DPP-4 được chỉ định sử dụng đầu tay bên cạnh metformin.

3.2.4. Điều trị tăng huyết áp

- Cần kiểm soát huyết áp tích cực cho bệnh nhân BDMCD để giảm các biến cố tim mạch.
- Huyết áp mục tiêu: cần đạt huyết áp tâm thu dưới 140 mmHg; tối ưu từ 120 – 129 mmHg ở bệnh nhân < 65 tuổi và 130 – 139 mm Hg ở bệnh nhân \geq 65 tuổi, có hoặc không mắc bệnh tim mạch.
- Trong số các thuốc điều trị THA, thuốc ức chế men chuyển hoặc thuốc chẹn thụ thể angiotensin được ưu tiên lựa chọn (nếu không có chống chỉ định).

3.3. Thuốc chống huyết khối trong bệnh lý BDMCD

- Không chỉ định một cách thường quy thuốc chống kết tập tiểu cầu hoặc thuốc chống đông ở bệnh nhân BDMCD đơn thuần không có triệu chứng mà không có các chỉ định khác.
- Thuốc chống kết tập tiểu cầu đơn trị liệu (SAPT), thường dùng là aspirin hoặc clopidogrel, được chỉ định dùng dài hạn ngay từ đầu hoặc sau giai đoạn sử dụng kháng huyết khối kép, cho các bệnh nhân:
 - + Bệnh nhân sau các biện pháp tái thông động mạch chi dưới và sau giai đoạn dùng kháng huyết khối kép.
 - + Bệnh nhân sau phẫu thuật bắc cầu nối bằng đoạn mạch nhân tạo dưới cung đùi.
 - + Bệnh nhân đái tháo đường cần điều trị SAPT, nên ưu tiên clopidogrel hơn aspirin.
 - + Có thể cân nhắc thuốc kháng vitamin K sau phẫu thuật bắc cầu bằng đoạn mạch nhân tạo.
- Liệu pháp 2 thuốc chống kết tập tiểu cầu (kháng tiểu cầu kép – DAPT), nên phối hợp giữa aspirin (75 – 100mg) với clopidogrel (75mg), thời gian kéo dài tối thiểu là 1 tháng ở những bệnh nhân sau can thiệp tái thông động mạch chi dưới hoặc theo chỉ định của những bệnh lý khác (động mạch vành, động mạch não).
- Nên sử dụng phác đồ kết hợp aspirin (85 -100 mg/ngày) với thuốc chống đông rivaroxaban liều thấp (2,5 mg x 2 lần/ngày) sau can thiệp tái thông mạch chi, có thể giúp giảm biến cố tim mạch, biến cố lớn trên chi đặc biệt là giảm tỉ lệ cắt cụt cho người bệnh, nếu nguy cơ chảy máu không cao (không có: tiền sử chảy máu

nội sọ/ đột quy thiếu máu não, xuất huyết tiêu hóa gần đây hoặc thiếu máu do suy gan, suy thận; bệnh lý tăng nguy cơ chảy máu, tuổi cao) hoặc không có chống chỉ định khác.

- Nên sử dụng phác đồ kết hợp aspirin (85 -100 mg/ngày) với thuốc chống đông rivaroxaban liều thấp (2,5 mg x 2 lần/ngày) cho các bệnh nhân BDMCD mạn tính có triệu chứng, có các nguy cơ tim mạch cao như suy tim, bệnh lý đa mạch xơ vữa, đái tháo đường, suy thận và/hoặc bệnh nhân BDMCD sau can thiệp, bệnh nhân nguy cơ cao phải cắt cụt chi (xem thang điểm WIFI), đau khi nghỉ, loét và nguy cơ chảy máu không cao.
- Với bệnh nhân có chỉ định phải uống thuốc chống đông (rung nhĩ, van tim cơ học...):
 - + Có thể cân nhắc chỉ dùng thuốc chống đông đường uống đơn độc (thuốc kháng vitamin K hoặc thuốc chống đông đường uống thế hệ mới - NOAC).
 - + Sau can thiệp tái thông mạch máu, aspirin hoặc clopidogrel nên được cân nhắc cùng với thuốc chống đông đường uống ít nhất 1 tháng.
 - + Bệnh nhân nguy cơ xuất huyết cao, sau can thiệp tái thông mạch máu, nên dùng một loại thuốc chống đông đường uống.

3.4. Điều trị triệu chứng đau cách hồi

3.4.1. Tập vận động

- Tập vận động là biện pháp quan trọng, bắt buộc trong điều trị bệnh nhân BDMCD. Các bài tập vận động được nhân viên y tế hướng dẫn theo khuyến cáo.
- Tập vận động cần có sự giám sát của nhân viên y tế, người trợ giúp, có thể sử dụng các nền tảng công nghệ hiện nay để giám sát. Khi các biện pháp giám sát là không khả thi và không sẵn có thì vẫn khuyến khích người bệnh tự tập vận động một cách tự giác.
- Khi hoạt động hàng ngày bị giảm sút nghiêm trọng, cần cân nhắc biện pháp tái thông mạch kết hợp với liệu pháp tập vận động.
- Bệnh nhân được hướng dẫn tập luyện ít nhất 30 – 45 phút mỗi ngày, tối thiểu 3 lần/tuần trong khoảng thời gian ít nhất là 12 tuần, sau đó đánh giá lại và tiếp tục vận động thường quy.

3.4.2. Sử dụng các thuốc điều trị triệu chứng

- Cilostazol: được chỉ định điều trị bệnh nhân BDMCD có đau cách hồi nhằm cải thiện triệu chứng và làm tăng quãng đường đi được. Chống chỉ định: bệnh nhân suy tim, rối loạn nhịp thất, dị ứng với cilostazol; thận trọng với bệnh nhân có nguy cơ chảy máu cao. Liều sử dụng: cilostazol 100mg x 02 viên/ ngày uống trước ăn 30 phút hoặc sau ăn 2 giờ.
- Pentoxifylline (400 mg uống 3 lần/ngày): hiện *không* còn được sử dụng do hiệu quả lâm sàng không đáng kể và không có lợi ích rõ ràng.
- Các prostaglandin giãn mạch (Iloprost) và các yếu tố làm phát triển mao mạch chưa được chứng minh có hiệu quả trong điều trị đau cách hồi.

3.5. Điều trị tái thông mạch máu

3.5.1. Chỉ định

- Các bệnh nhân giai đoạn thiếu máu chi trầm trọng hoặc giai đoạn thiếu máu cách hồi nhưng không đáp ứng với điều trị nội khoa tối ưu cần được chỉ định tái thông mạch. Có hai kỹ thuật tái thông mạch là can thiệp nội mạch và phẫu thuật làm cầu nối và/hoặc bóc tách nội mạc mạch máu.
- Dựa vào thăm dò chẩn đoán hình ảnh, phân độ tổn thương theo phân loại của đồng thuận liên Đại Tây Dương Trans-Atlantic Inter-Society Consensus (TASC II) (xem phụ lục 2):
 - + TASC A: là tổn thương đơn giản, ưu tiên can thiệp nội mạch.
 - + TASC B, C: là tổn thương mức độ trung bình, trong đó TASC B ưu tiên hơn can thiệp nội mạch, TASC C nghiêng về phẫu thuật làm cầu nối.
 - + TASC D là tổn thương phức tạp, ưu tiên phẫu thuật làm cầu nối.

3.5.2. Chiến lược tái thông mạch trong từng trường hợp cụ thể theo khu vực tổn thương

a. Tổn thương tầng chủ - chậu

- Chiến lược can thiệp nội mạch được ưu tiên chỉ định cho các tổn thương hẹp ngắn (< 5 cm).
- Phẫu thuật bắc cầu nối chủ đùi nên được xem xét trong tắc chủ- chậu cho bệnh nhân phù hợp với phẫu thuật.
- Ở bệnh nhân có nhiều bệnh phối hợp kèm theo, chiến lược can thiệp nội mạch nên được xem xét đầu tiên kể cả các tổn thương dài và/hoặc hai bên.
- Phẫu thuật động mạch chủ nên được xem xét ở những bệnh nhân tắc động mạch chủ lan tới động mạch thận.
- Trong trường hợp tổn thương kéo dài từ động mạch chậu đến động mạch đùi, kết hợp đặt stent động mạch chậu và mổ bóc nội mạc động mạch đùi hoặc làm cầu nối nên được xem xét.

b. Tổn thương tầng đùi – khoeo

- Chiến lược can thiệp nội mạch được chỉ định cho những tổn thương ngắn < 25cm. Có thể lựa chọn đặt stent thì đầu và/hoặc nong bằng bóng phủ thuốc.
- Ở những bệnh nhân không có nguy cơ phẫu thuật cao, phẫu thuật bắc cầu được chỉ định cho những tổn thương động mạch đùi nông dài ≥ 25 cm, tĩnh mạch tự thân sẵn có và kì vọng sống > 2 năm. Tĩnh mạch hiển tự thân là lựa chọn cho bắc cầu đùi- khoeo, trong trường hợp không có bất kỳ tĩnh mạch hiển tự thân nào, việc sử dụng cầu nối nhân tạo có thể được xem xét.
- Ở những bệnh nhân không phù hợp cho phẫu thuật, can thiệp nội mạch có thể xem xét ở những tổn thương dài ≥ 25 cm.

c. Tổn thương tầng dưới gối

- Phẫu thuật bắc cầu tĩnh mạch hiển nên được chỉ định.

- Can thiệp nội mạch có thể được cân nhắc tùy điều kiện chuyên môn về phía người bệnh và cơ sở y tế. Nong bằng bóng phủ thuốc hoặc stent phủ thuốc cho tầng dưới gối là các biện pháp can thiệp tiến bộ hiện nay.

3.6. Chăm sóc vết loét và vật lý trị liệu

- Phối hợp các chuyên khoa khác: nội tiết chuyên hóa, chấn thương chỉnh hình, phục hồi chức năng...
- Các vết loét nên được giữ khô và chăm sóc bằng các loại gạc mỡ không dính. Nếu có nhiễm trùng, nên sử dụng kháng sinh toàn thân.
- Giữ cho bàn chân luôn sạch, tránh trầy xước hay chấn thương. Giày phải chọn loại có kích cỡ phù hợp và có da mềm để không làm sang chấn và gây thiếu máu bàn chân. Giường nằm nên được thiết kế đặc biệt để phân chân ở thấp hơn mức tim.

Chỉ định cắt cụt chi:

- Hoại tử nặng chi dưới không thể tái thông mạch.
- Tổn thương chi kèm theo nhiễm khuẩn nặng.
- Tổn thương mạch máu kèm theo tổn thương thần kinh (mất cảm giác, mất vận động gấp, duỗi).

TẮC ĐỘNG MẠCH CHI DƯỚI CẤP TÍNH

1. ĐỊNH NGHĨA

Tắc động mạch chi cấp tính là tình trạng giảm đột ngột tưới máu động mạch của chi, được đặc trưng bởi đau liên tục, loét hay hoại tử. Nguyên nhân thường hay gặp là thuyên tắc mạch do huyết khối. Các triệu chứng cấp tính, diễn ra dưới hai tuần, cần xử trí kịp thời vì nguy cơ cắt cụt chi rất cao (30%), thậm chí tử vong (20%).

2. NGUYÊN NHÂN

Có 3 nhóm nguyên nhân chính gây tắc động mạch chi dưới cấp:

2.1. Huyết khối từ xa

- Huyết khối từ tim (80%): Sau nhồi máu cơ tim, rung nhĩ, u nhầy nhĩ trái
- Huyết khối từ khối phình, tách động mạch (lóc tách động mạch chủ, phình động mạch chủ bụng, phình động mạch khoeo).
- Huyết khối thường di chuyển đến các vị trí động mạch bị hẹp, vị trí có nhánh, vị trí chia đôi. Các vị trí tắc động mạch cấp thường gặp:
 - + Động mạch đùi: 28%
 - + Động mạch cánh tay: 20%
 - + Ngã ba chủ - chậu: 18%
 - + Động mạch khoeo: 17%
 - + Động mạch tạng và các động mạch khác: 9%

2.2. Huyết khối tại chỗ

- Huyết khối tại vị trí hẹp động mạch do xơ vữa: Triệu chứng ít điển hình, tiên lượng ít nặng nề hơn so với tắc động mạch chi dưới cấp trên nền mạch máu bình thường do có tuần hoàn bàng hệ trước đó.
- Tình trạng tăng đông máu: Rối loạn đông máu bẩm sinh hay mắc phải.
- Hội chứng bầy mạch khoeo.
- U nang mạch máu.
- Huyết khối trong mạch máu nhân tạo (Graft).

2.3. Chấn thương động mạch

- Sau can thiệp nội mạch: bóc tách động mạch cho các dụng cụ can thiệp: nong bóng, đặt stent, guidewire, ...
- Sau chấn thương, đụng dập tại mạch.

3. CHẨN ĐOÁN

3.1. Triệu chứng lâm sàng

Thăm khám lâm sàng một cách cẩn thận cả hai chi dưới rất quan trọng để xác định các dấu hiệu của thiếu máu chi cấp.

Các dấu hiệu lâm sàng bao gồm **Sáu chữ P** điển hình (trong tiếng Anh) trong tắc động mạch chi dưới cấp bao gồm:

- **Pain:** Đau
- **Pallor:** Tái nhợt hoặc tím
- **Poikilothermia:** Lạnh
- **Pulselessness:** Mất mạch
- **Paresthesia:** Rối loạn cảm giác
- **Paralysis:** Rối loạn giảm hoặc mất vận động

Ngoài ra, thăm khám lâm sàng còn có thể giúp đưa ra hướng xử trí sớm cho bệnh nhân dựa trên phân loại của Rutherford cho bệnh động mạch chi dưới cấp tính. Ở giai đoạn III, chi không còn khả năng cứu chữa bằng tái thông mạch máu (bảng 2).

Bảng 2: Phân loại thiếu máu chi cấp tính của Rutherford

Độ	Phân loại	Thiếu hụt cảm giác	Thiếu hụt vận động	Tiền lượng
I	Có khả năng bảo tồn	Không	Không	Không đe dọa tức thì
IIA	Gần đe dọa	Không hoặc tối thiểu (ngón chân)	Không	Bảo tồn được nếu điều trị kịp thời
IIB	Đe dọa tức thì	Nhiều hơn ngón chân	Nhẹ/Trung bình	Bảo tồn được nếu tái thông mạch kịp thời
III	Không thể bảo tồn	Vô cảm	Liệt hoàn toàn	Hủy hoại tổ chức, thần kinh không thể hồi phục

3.2. Thăm dò cận lâm sàng

Tắc động mạch chi dưới cấp là bệnh lý *có thể chẩn đoán chỉ cần bằng thăm khám lâm sàng*. Các thăm dò cận lâm sàng giúp khẳng định chẩn đoán cũng như đánh giá mức độ, vị trí tắc động mạch chi dưới, các biến chứng, bệnh lý đi kèm... Tuy vậy, việc sử dụng các thăm dò này *không nên* làm chậm trễ quyết định phẫu thuật cho bệnh nhân do nguy cơ cắt cụt chi và tử vong cao theo thời gian. Cần có sự điều phối hợp lý thời gian tiến hành các thăm dò này.

3.2.1. Siêu âm Doppler mạch chi dưới

a. Giá trị của phương pháp:

- Chẩn đoán nhanh vị trí tắc mạch
- Có thể tiến hành ngay tại giường.
- Phân biệt được tắc động mạch chi cấp do huyết khối từ xa hay huyết khối trên nền xơ vữa.
- Đánh giá tưới máu chi đoạn xa.

b. Hình ảnh siêu âm của tắc động mạch chi dưới cấp:

- Siêu âm 2D: Hình ảnh huyết khối giảm âm lấp đầy lòng mạch, mức độ âm đồng nhất nếu huyết khối từ xa, không đồng nhất nếu huyết khối trên nền xơ vữa. Trên hình ảnh siêu âm động thấy biểu hiện rung lên của phần huyết khối tiếp giáp với lòng mạch còn thông phía trước.
- Siêu âm Doppler: Mất tín hiệu Doppler màu và xung trên đoạn mạch có huyết khối lấp đầy. Phổ Doppler ngay trước vị trí tắc có dạng tăng sức cản và giảm tốc độ. Phổ Doppler sau vị trí tắc có dạng tĩnh mạch, hoặc không ghi được nếu không có tuần hoàn bàng hệ.
- Khi siêu âm động mạch chi dưới, cần đặc biệt lưu ý vị trí tại động mạch chủ bụng và động mạch khoeo xem có phình gây tình trạng huyết khối hay không.

3.2.2. Chụp động mạch chi dưới qua da hoặc chụp cắt lớp vi tính:

Giúp chẩn đoán xác định, cho phép dựng hình cây mạch máu để định hướng cho phẫu thuật và phân biệt tắc mạch do huyết khối từ xa hay huyết khối tại chỗ:

- Tắc mạch do huyết khối từ xa cho thấy hình ảnh cắt cụt đột ngột, đầu tù tròn. Huyết khối thường nằm ở vị trí phân nhánh (như động mạch đùi chung chỗ tách ra động mạch đùi nông và đùi sâu, động mạch khoeo, thân chày mác). Các mạch máu khác thường không có dấu hiệu xơ vữa, hẹp tắc. Không nhìn thấy tuần hoàn bàng hệ cấp máu cho đoạn xa.
- Tắc mạch do huyết khối tại chỗ thường thấy hình ảnh cắt cụt nhọn hoặc hình nón. Xơ vữa động mạch lan tỏa với sự phát triển mạnh của tuần hoàn bàng hệ.

3.2.3. Điện tâm đồ

- Đánh giá có rung nhĩ hay không.
- Nếu điện tâm đồ là nhịp xoang, mà tổn thương tắc động mạch chi dưới cấp do huyết khối từ xa, cần làm điện tâm đồ 24h sau khi phẫu thuật ổn định để loại trừ rung nhĩ cơn.

3.2.4. Xét nghiệm máu

- Xét nghiệm máu nhằm đánh giá các chức năng cơ bản, chuẩn bị phẫu thuật và đánh giá tình trạng nặng do tắc mạch cấp: Công thức máu, đông máu cơ bản, HIV, viêm gan B, C, sinh hoá máu cơ bản (điện giải đồ, men creatine phosphokinase, creatinin máu, CRP).
- Xét nghiệm máu để tìm nguyên nhân: Một số bệnh nhân có thể cần làm thêm kháng thể kháng nhân, định lượng protein C, protein S, antithrombin III, beta2-glycoprotein, kháng thể kháng cardiolipin, để đánh giá tình trạng tăng đông.

4. ĐIỀU TRỊ

Ngay sau khi bệnh nhân được chẩn đoán tắc động mạch chi dưới cấp, cần cho ngay heparin không phân đoạn nhằm ngăn ngừa huyết khối tiến triển ở cả động mạch và tĩnh mạch do tình trạng dòng chảy chậm và bất động. Heparin không phân đoạn được cho với liều nạp 60 - 70 UI/kg (tối đa 5000UI) sau đó duy trì đường tĩnh mạch 12 - 15 UI/kg/h (tối đa 1000 UI/h). Chính liều để aPTT (bệnh/chứng) đạt mục tiêu 1,5 - 2,3 hoặc aPTT 46-70 giây theo dõi 4 - 6 giờ/lần. Tiếp theo là các chiến lược điều trị

theo giai đoạn tổn thương. Cần lưu ý là các giai đoạn có sự tiến triển nhanh nên các quyết định phải hết sức kịp thời.

4.1. Giai đoạn Rutherford I

- Chỉ định phẫu thuật lấy huyết khối bằng sonde Fogarty là lựa chọn hàng đầu.
- Tiêu sợi huyết tại chỗ đường động mạch là một biện pháp thay thế cho phẫu thuật ở một số bệnh nhân nhất định. Tuy nhiên mức độ thiếu máu càng nặng và thời gian khởi phát triệu chứng càng kéo dài thì tác dụng của tiêu sợi huyết càng hạn chế.
- Mặc dù một số bệnh nhân vẫn cần phẫu thuật sau điều trị tiêu sợi huyết, nhưng mức độ nặng nề và phức tạp của phẫu thuật thường ít hơn so với những bệnh nhân không được dùng tiêu sợi huyết trước đó.
- Một số đặc điểm gợi ý chọn tiêu sợi huyết hay phẫu thuật lấy huyết khối:
 - + Nguyên nhân của tắc động mạch cấp tính: Huyết khối từ xa hay tại chỗ.
 - + Vị trí và chiều dài của tổn thương.
 - + Thời gian diễn biến triệu chứng.
 - + Tĩnh mạch nông tự thân có phù hợp để làm cầu nối.
- Ví dụ: Huyết khối chạc ba động mạch đùi chung – đùi nông – đùi sâu là vị trí thích hợp để phẫu thuật lấy huyết khối. Huyết khối ở đoạn xa như động mạch chày trước hay động mạch chày sau nên được điều trị bằng tiêu sợi huyết.
- Hút huyết khối qua đường ống thông có thể được chọn lựa cho một số trường hợp và phụ thuộc kinh nghiệm và trang thiết bị có sẵn (máy hút huyết khối chuyên dụng – Angio Jet).

4.2. Giai đoạn Rutherford II

- Bệnh nhân tắc động mạch chi dưới cấp có đe dọa chi cần được phẫu thuật lấy huyết khối cấp cứu và/hoặc bắc cầu nối. Có thể sử dụng phương pháp can thiệp hút huyết khối qua đường ống thông.
- Phẫu thuật viên cân nhắc mở cân cơ chi dưới để dự phòng hội chứng chèn ép khoang nếu cần.

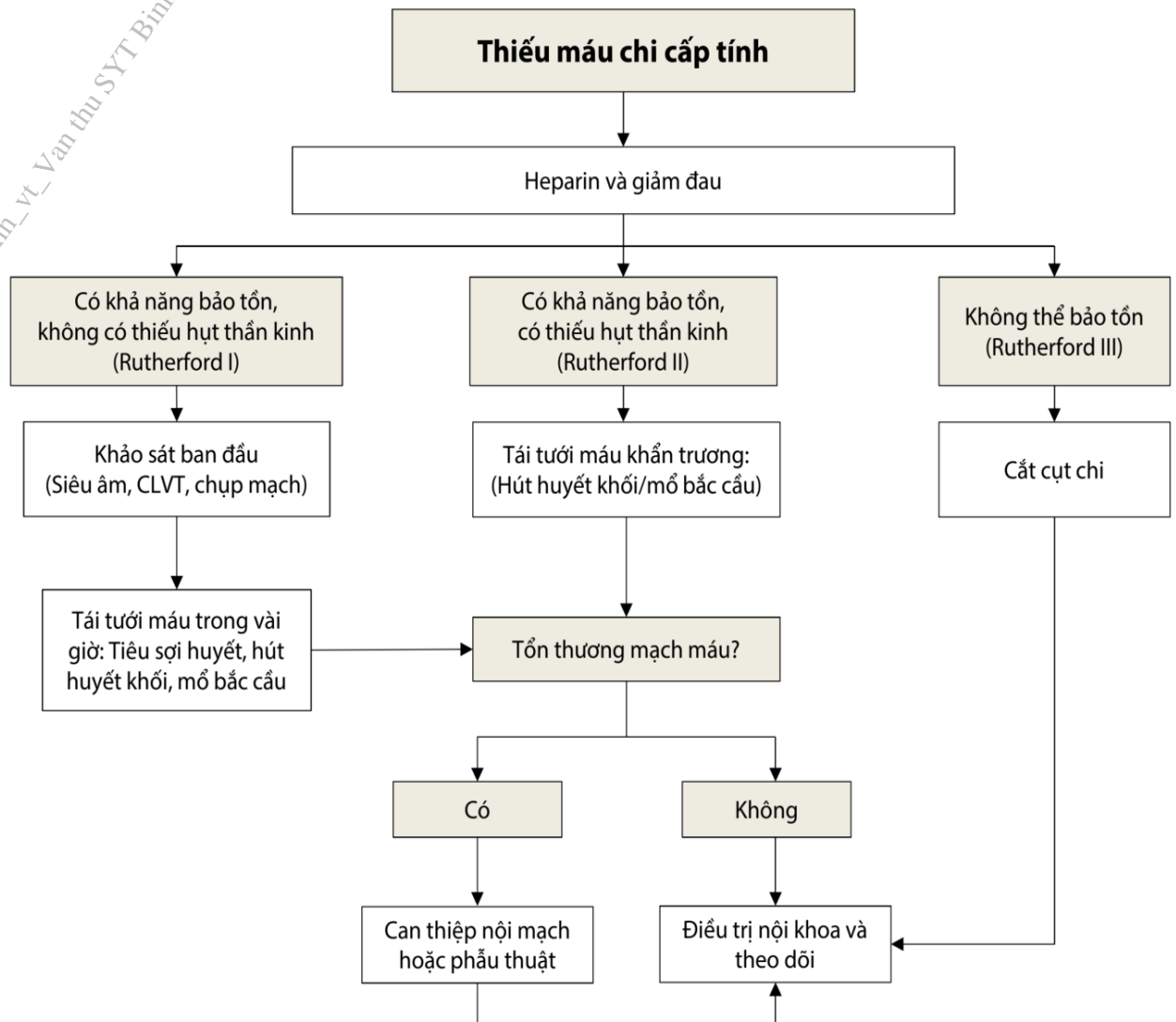
4.3. Giai đoạn Rutherford III

- Bệnh nhân cần được phẫu thuật cắt cụt chi cấp cứu.
- Vị trí cắt cụt hoàn toàn có thể quyết định bằng thăm khám lâm sàng mà không cần chụp động mạch chi dưới.
- Phẫu thuật cắt cụt chi chậm trễ có thể dẫn đến tình trạng đái máu, suy thận, tăng kali máu, sốc nhiễm trùng - nhiễm độc, thậm chí tử vong.

4.4. Điều trị sau phẫu thuật:

- Heparin được dùng trước, trong và ngay sau phẫu thuật.
- Khi tình trạng phẫu thuật ổn định, thuốc kháng vitamin K được dùng cùng với heparin, với đích điều trị INR 2-3.

- Tùy theo nguyên nhân huyết khối, một số trường hợp bệnh nhân có thể dùng kéo dài, thậm chí suốt đời.
- Một số trường hợp chống chỉ định dùng kháng vitamin K, có thể dùng kháng kết tập tiểu cầu thay thế.
- Nếu nguyên nhân tắc động mạch chi cấp do nguyên nhân huyết khối từ xa, cần phải tìm nguồn gốc huyết khối và điều trị bệnh lý có liên quan (rung nhĩ, phình động mạch, nhồi máu cơ tim...)



Hình 1: Phác đồ xử trí tắc động mạch chi dưới cấp tính

BỆNH ĐỘNG MẠCH CẢNH DO XƠ VỮA

1. ĐỊNH NGHĨA

Bệnh động mạch cảnh do xơ vữa là tình trạng hẹp hoặc tắc động mạch cảnh chung và/ hoặc động mạch cảnh trong đoạn ngoài sọ do xơ vữa. Bệnh động mạch cảnh do xơ vữa diễn biến từ từ, có thể không gây ra triệu chứng hoặc có triệu chứng như thiếu máu não thoáng qua, đột quỵ thiếu máu não.

2. CHẨN ĐOÁN

2.1. Triệu chứng lâm sàng

Phần lớn người bệnh không có triệu chứng lâm sàng, phát hiện nhờ nghe thấy tiếng thổi động mạch cảnh hoặc siêu âm Doppler thường quy (tiếng thổi mạch cảnh có độ nhạy và độ đặc hiệu khoảng 60% trong phát hiện hẹp ý nghĩa động mạch cảnh).

Trong khám lâm sàng, chú ý phát hiện các dấu hiệu thần kinh (triệu chứng, di chứng đột quỵ) và tim mạch (tìm nguồn gốc của thuyên tắc như rung nhĩ, hẹp van hai lá, thông liên nhĩ, lỗ bầu dục...).

Cơn thiếu máu não cục bộ thoáng qua là triệu chứng chính, nếu không có triệu chứng thần kinh, cần khai thác kỹ tiền sử đột quỵ hoặc cơn thiếu máu não cục bộ thoáng qua trong vòng 6 tháng trước.

Triệu chứng chính của đột quỵ nguồn gốc từ động mạch não giữa do hẹp động mạch cảnh trong: Tê bì, liệt nửa người đối bên; mù thoáng qua; thất ngôn...

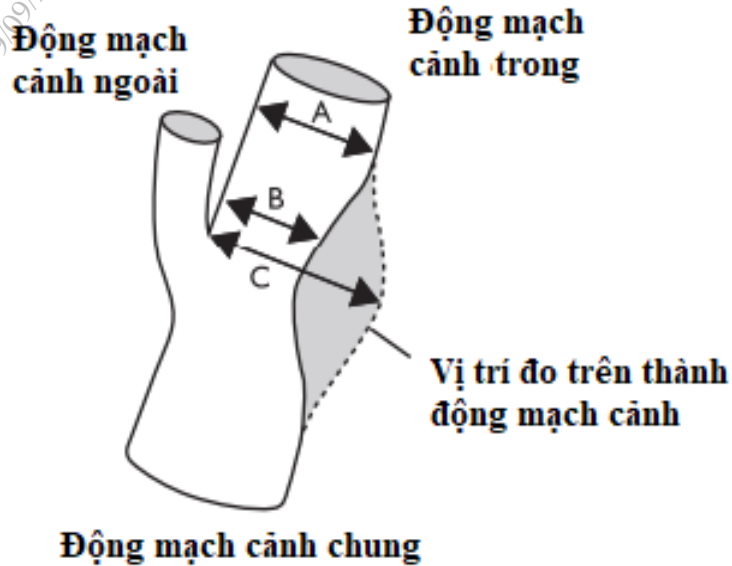
2.2. Thăm dò cận lâm sàng

2.2.1. Siêu âm Doppler động mạch cảnh:

Là thăm dò đầu tiên để chẩn đoán và đánh giá mức độ hẹp động mạch cảnh trong đoạn ngoài sọ (độ nhạy và độ đặc hiệu > 80% với hẹp từ 70 - 99%, và > 95% với tắc hoàn toàn động mạch cảnh).

- Các đặc điểm của mảng xơ vữa cần mô tả trên bản siêu âm động mạch cảnh:
 - + Vị trí.
 - + Kích thước: Bề dày, bề rộng, chiều dài.
 - + Bề mặt: Nhẵn hay có loét hay không.
 - + Độ đậm âm (so sánh với cơ ức đòn chũm: Rỗng âm, giảm âm hơn, đồng âm, tăng âm hơn).
 - + Cấu trúc âm bên trong mảng xơ vữa, để đánh giá mức độ ổn định của mảng xơ vữa: Đồng nhất hay không đồng nhất.
- Đánh giá mức độ hẹp của động mạch cảnh, đặc biệt là động mạch cảnh trong để quyết định thái độ điều trị. Có 2 phương pháp để đánh giá mức độ hẹp:
 - + Dựa theo phương pháp đo đặc trực tiếp siêu âm 2D và siêu âm màu, đánh giá % đường kính lòng mạch bị hẹp (hình 2)
 - + Dựa trên tốc độ và tỉ lệ tốc độ dòng chảy qua vị trí hẹp

- Nhược điểm: Khó thăm dò được tổn thương đoạn động mạch cảnh trong đoạn xa ở ngoài sọ hoặc khi bệnh nhân có cổ ngắn và không đánh giá được chính xác mức độ hẹp khi các tổn thương vôi hoá nặng.



NASCET $\frac{A-B}{A}$		ECST $\frac{C-B}{C}$	
NASCET		ECST	
30		65	
40		70	
50		75	
60		80	
70		85	
80		91	
90		97	

Hình 2: Phương pháp đo mức độ hẹp động mạch cảnh bằng phương pháp NASCET và ECST

2.2.2. Chụp cắt lớp vi tính mạch máu

- Là phương pháp quan trọng đánh giá tuần hoàn động mạch cảnh cả trong sọ và ngoài sọ (độ nhạy 75 - 100%, độ đặc hiệu 63 - 95% với hẹp > 70% động mạch cảnh).
- Nhược điểm: Giá thành cao, cần sử dụng thuốc cản quang, khó đánh giá mức độ hẹp với tổn thương vôi hoá nặng...

2.2.3. Chụp cộng hưởng từ mạch máu

- Sử dụng 2 chuỗi xung CE và TOF, cho phép đánh giá toàn bộ động mạch cảnh trong, ngoài sọ và nhu mô. Độ nhạy 91 - 95%, độ đặc hiệu 88 - 92% trong chẩn đoán hẹp khít động mạch cảnh.

- Ưu điểm so với siêu âm Doppler và chụp cắt lớp vi tính là ít bị ảnh hưởng bởi tình trạng vôi hoá động mạch.
- Nhược điểm: Thời gian lâu, giá thành cao, những bệnh nhân đeo máy tạo nhịp tim không có chức năng chụp cộng hưởng từ hoặc mắc chứng sợ buồng tối sẽ không thể chụp được.

2.2.4. Chụp động mạch cảnh qua da:

- Là tiêu chuẩn vàng trong chẩn đoán. Tuy nhiên, đây là thăm dò gây chảy máu, vì vậy, chỉ thực hiện khi những thăm dò không xâm nhập chưa đánh giá được chính xác hoặc có kết quả không thống nhất và/hoặc khi dự kiến can thiệp qua da.
- Có 2 phương pháp đánh giá mức độ hẹp động mạch cảnh là ECST và NASCET, trong đó công thức ECST thường đánh giá mức độ hẹp nặng hơn (hình 2).

3. ĐIỀU TRỊ

3.1. Nội khoa

Điều chỉnh các yếu tố nguy cơ của bệnh lý xơ vữa động mạch và sử dụng thuốc chống kết tập tiểu cầu:

- Bỏ hút thuốc lá, thuốc lào.
- Kiểm soát huyết áp, duy trì huyết áp nhỏ hơn 140/90 mmHg.
- Kiểm soát đường máu chặt chẽ nếu bệnh nhân bị đái tháo đường.
- Kiểm soát lipid máu: Hướng dẫn dùng statin để kiểm soát lipid máu tích cực ở những bệnh nhân có tiền sử nhồi máu não do xơ vữa hoặc cơn thiếu máu não cục bộ thoáng qua để làm giảm nguy cơ đột quỵ và biến cố tim mạch. Mục tiêu giảm LDL-C $\geq 50\%$ so với mức nền (khi bệnh nhân chưa được điều trị bằng bất kì thuốc hạ lipid máu nào) và đích LDL-C $< 1,4$ mmol/L (< 55 mg/dL).
- Thuốc chống kết tập tiểu cầu (hình 3):
 - + Aspirin 75 - 100 mg/24h, hoặc
 - + Clopidogrel 75 mg/24h (nếu không dung nạp aspirin).

3.2. Điều trị tái thông mạch động mạch cảnh

Quyết định tái thông mạch động mạch cảnh dựa trên tiền sử đột quỵ/cơn thiếu máu não cục bộ thoáng qua trong vòng 6 tháng, triệu chứng lâm sàng, mức độ hẹp, tuổi, giới, bệnh lý phối hợp và kỳ vọng sống.

Có 2 phương pháp tái thông mạch động mạch cảnh: Phẫu thuật bóc tách nội mạc động mạch cảnh – mảng xơ vữa (CEA) hoặc can thiệp đặt stent động mạch cảnh (CAS).

3.2.1. Phẫu thuật

Phẫu thuật là phương pháp điều trị kinh điển

- Phương pháp: Bóc nội mạc động mạch cảnh - mảng xơ vữa đơn thuần hoặc lấy nội mạc động mạch cảnh - mảng xơ vữa kèm theo đặt miếng vá (patch).
- Biến chứng liên quan đến phẫu thuật:

- + Tăng huyết áp (20%)
- + Hạ huyết áp (5%)
- + Chảy máu não ($< 1\%$)
- + Tắc động mạch cấp, đột quy, nhồi máu cơ tim (1%)
- + Thuyên tắc huyết khối tĩnh mạch
- + Liệt thần kinh sọ
- + Nhiễm trùng
- + Tái hẹp
- + Tử vong
- Những bệnh nhân có nguy cơ cao khi phẫu thuật:
 - + Tuổi > 80
 - + Suy tim NYHA III-IV, EF $\leq 30\%$
 - + Đau thắt ngực không ổn định
 - + Tổn thương thân chung hoặc nhiều nhánh động mạch vành
 - + Phẫu thuật tim cấp trong vòng 30 ngày
 - + Nhồi máu cơ tim trong vòng 30 ngày
 - + Bệnh phổi mạn tính nặng và suy thận nặng

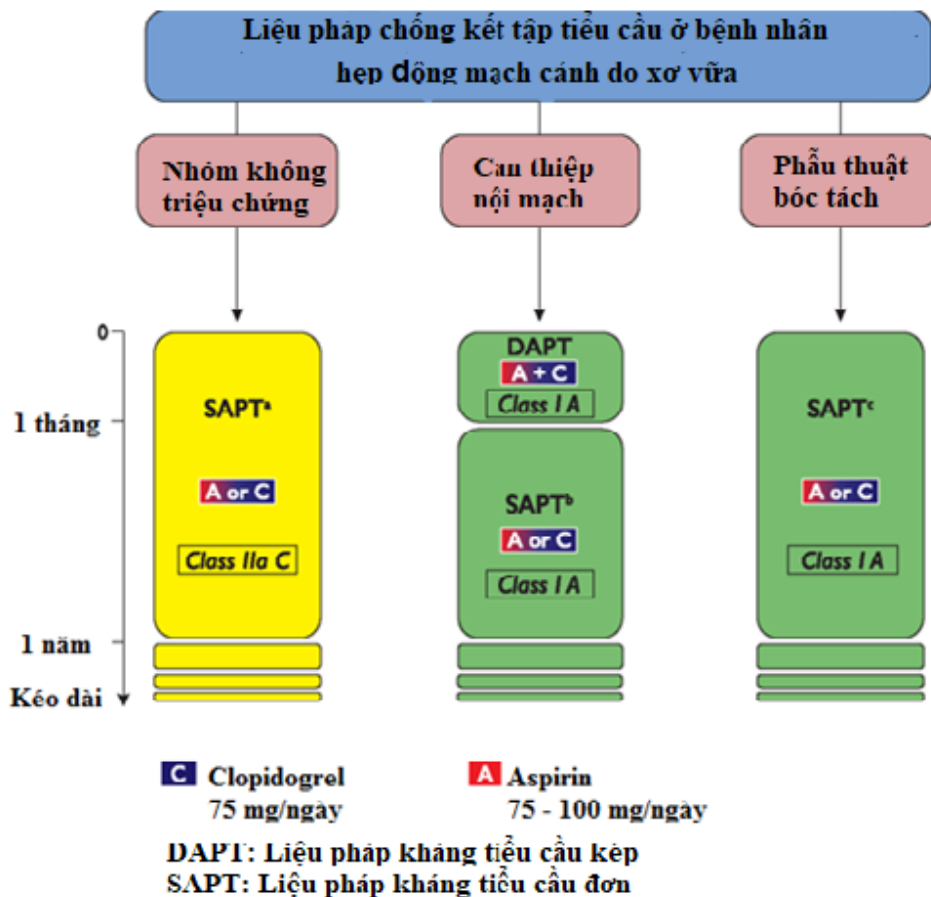
3.2.2. Can thiệp đặt stent động mạch cảnh

- Là biện pháp có thể lựa chọn thay thế cho phẫu thuật.
- Qua đường ống thông (từ đùi), đặt stent động mạch cảnh tại chỗ hẹp có thể kèm theo sử dụng bóng nong hoặc không. Thường cần một lưới lọc đoạn xa ngăn huyết khối bắn lên não.
- Những thử nghiệm gần đây cho thấy đặt stent động mạch cảnh cho kết quả không kém hơn so với phẫu thuật khi theo dõi lâu dài và tránh được những nguy cơ tiềm ẩn liên quan đến phẫu thuật nhất là ở bệnh nhân nguy cơ phẫu thuật cao do các bệnh lý đi kèm.
- Biến chứng liên quan đến can thiệp:
 - + Biến chứng chính là đột quy.
 - + Tai biến mạch não thoáng qua.
 - + Nhồi máu cơ tim cấp, tử vong.
 - + Tụt huyết áp và nhịp chậm ít gặp, thường thoáng qua và nhẹ.
 - + Các biến chứng khác liên quan đến thủ thuật như: Tụ máu tại vị trí chọc mạch, dị ứng với thuốc cản quang, suy thận do thuốc cản quang...

3.2.3. Điều trị chống huyết khối liên quan đến can thiệp, phẫu thuật (hình 3)

- Với bệnh nhân can thiệp đặt stent:

- + Kháng kết tập tiểu cầu kép liều nạp trước thủ thuật: Aspirin 300 mg và clopidogrel 300 mg.
- + Kháng kết tập tiểu cầu kép liều duy trì sau đặt stent 1 tháng: Aspirin 75 - 100 mg/24h và clopidogrel 75 mg/24h.
- + Sau đó dùng kháng kết tập tiểu cầu đơn lâu dài: Aspirin 75 - 100 mg/24h hoặc clopidogrel 75 mg/24h. Trường hợp bệnh nhân có chỉ định sử dụng thuốc chống đông (kháng vitamin K hoặc DOACs) vì lý do khác thì chỉ cần sử dụng thuốc chống đông đơn độc.
- + Không có chỉ định dùng thuốc ức chế glycoprotein IIb/IIIa thường quy.
- + Thuốc chống đông: Không cần dùng chống đông sau thủ thuật.
- Với bệnh nhân phẫu thuật: chỉ cần dùng kháng tiểu cầu đơn lâu dài sau mổ (hoặc aspirin hoặc clopidogrel)



Hình 3: Hướng dẫn sử dụng thuốc chống kết tập tiểu cầu ở bệnh nhân hẹp động mạch cảnh do xơ vữa

3.2.4. Đánh giá nguy cơ ở bệnh nhân hẹp động mạch cảnh

Những đặc điểm sau dự đoán nguy cơ cao ở bệnh nhân hẹp động mạch:

- Lâm sàng: Bệnh nhân đã bị đột quỵ hoặc cơn thiếu máu não cục bộ thoáng qua đối bên.

- Hình ảnh học: Nhồi máu não không triệu chứng, ở cùng bên.
- Siêu âm: Hẹp tiến triển ($> 20\%$), tắc mạch tự phát trên siêu âm xuyên sọ (tín hiệu tăng tỷ trọng thoáng qua - HITS), dự trữ mạch máu não giảm, mảng xơ vữa lớn ($> 40 \text{ mm}^2$), mảng xơ vữa rỗng âm (Echolucent), có vùng giảm âm gần nội mạc.
- Cộng hưởng từ mạch máu: Chảy máu trong mảng xơ vữa, lõi giàu lipid hoại tử.

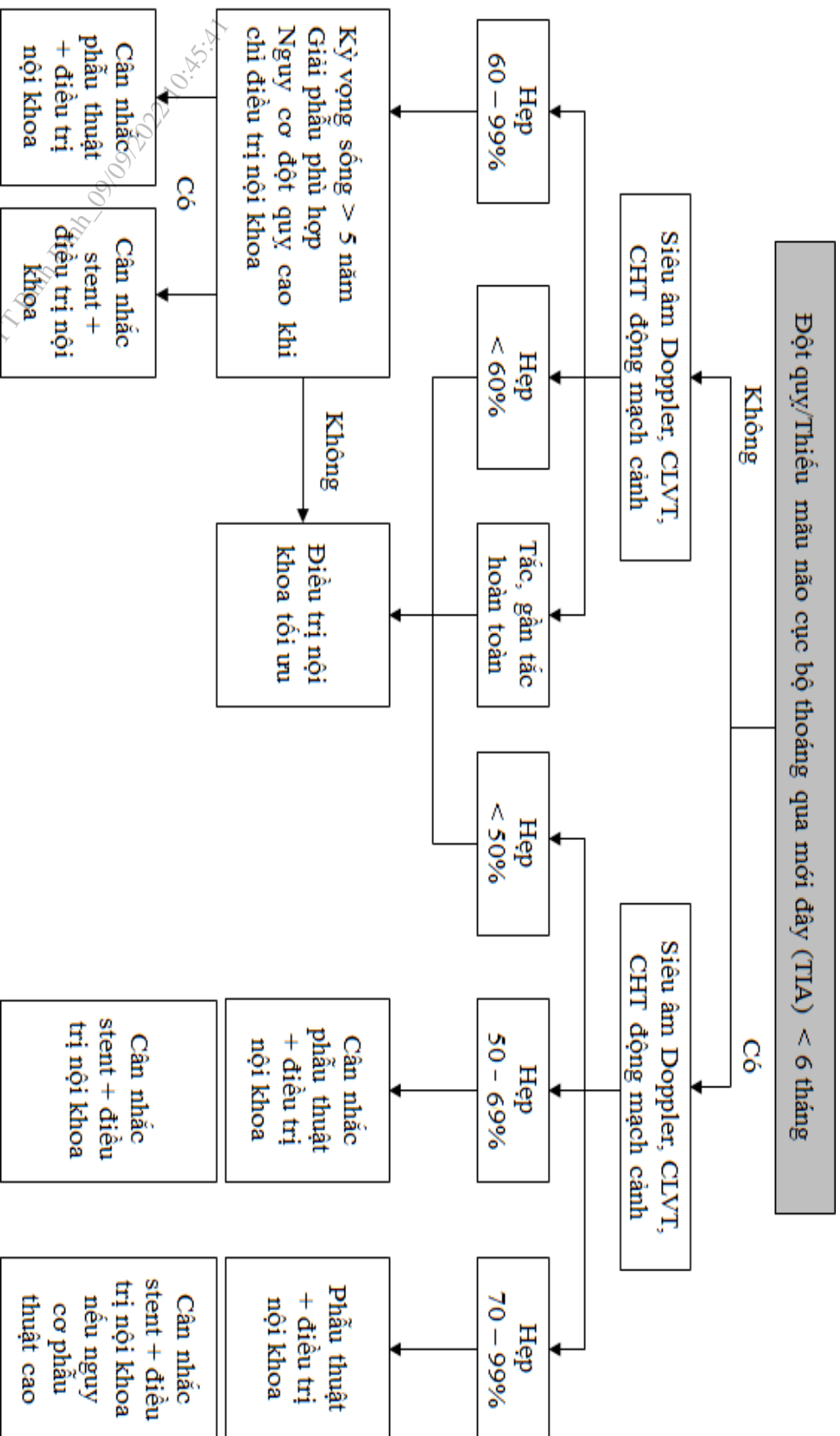
3.2.5. Chỉ định tái thông mạch cho bệnh nhân hẹp động mạch cảnh không triệu chứng

Phẫu thuật bóc tách nội mạc nên được cân nhắc ở bệnh nhân có nguy cơ phẫu thuật mức độ trung bình, có hẹp 60-99% và không triệu chứng, nếu có các dấu hiệu lâm sàng và/hoặc trên hình ảnh mà có thể liên quan đến tăng nguy cơ đột quy cùng bên xảy ra muộn, với ước tính tỷ lệ đột quy/tử vong quanh phẫu thuật $< 3\%$ và kì vọng sống của bệnh nhân trên 5 năm.

Can thiệp nội mạch có thể là biện pháp lựa chọn được cân nhắc ở bệnh nhân có nguy cơ phẫu thuật cao, có hẹp 60-99% và không triệu chứng, nếu có các dấu hiệu lâm sàng và/hoặc trên hình ảnh mà có thể liên quan đến tăng nguy cơ đột quy cùng bên xảy ra muộn, ước tính tỷ lệ đột quy/tử vong quanh thủ thuật $< 3\%$ và kì vọng sống của bệnh nhân trên 5 năm.

3.2.6. Chỉ định tái thông mạch cho bệnh nhân hẹp động mạch cảnh có triệu chứng

- Phẫu thuật bóc tách nội mạc – xơ vữa được chỉ định ở bệnh nhân có triệu chứng với hẹp 70 - 99% động mạch cảnh, tỷ lệ đột quy / tử vong chu phẫu ước đoán là $< 6\%$. Phẫu thuật này cũng nên được xem xét ở bệnh nhân có triệu chứng với hẹp 50 – 69% động mạch cảnh, tỷ lệ đột quy / tử vong chu phẫu ước đoán là $< 6\%$.
- Khi tái thông được chỉ định ở bệnh nhân nguy cơ phẫu thuật trung bình mắc bệnh động mạch cảnh có triệu chứng, can thiệp nội mạch có thể được xem xét thay thế cho phẫu thuật, tỷ lệ đột quy / tử vong quanh thủ thuật ước đoán là $< 6\%$.
- Biện pháp tái thông ở bệnh nhân hẹp mạch cảnh 50 – 99% có triệu chứng càng sớm càng tốt, tốt nhất là trong vòng 14 ngày kể từ khi có triệu chứng khởi phát.
- KHÔNG chỉ định tái thông ở bệnh nhân bị hẹp động mạch cảnh $< 50\%$.



Hình 4: Phác đồ điều trị hẹp động mạch cảnh do xơ vữa

Hình ảnh minh họa dựa trên tài liệu tham khảo của tác giả. Mọi chi tiết xin liên hệ: vanthuytas@pharm.vn hoặc số điện thoại: 090 500 60 60.

BỆNH ĐỘNG MẠCH ĐÓT SỐNG

1. ĐỊNH NGHĨA

Bệnh động mạch đốt sống do xơ vữa là tình trạng hẹp hoặc tắc động mạch đốt sống do xơ vữa. Bệnh diễn biến từ từ, đa phần bệnh không gây triệu chứng hoặc có triệu chứng đột quy thiếu máu não.

2. CHẨN ĐOÁN

2.1. Triệu chứng lâm sàng

Đa phần bệnh nhân không có triệu chứng lâm sàng

Triệu chứng lâm sàng: đột quy thiếu máu não của hệ tuần hoàn não sau, bệnh nhân có thể xuất hiện các triệu chứng nhìn mờ hoặc mất thị lực đột ngột, liệt vận động, rối loạn cảm giác, thất điều, chóng mặt, hoặc co giật

Khám lâm sàng: không đặc hiệu, thường phát hiện các triệu chứng của đột quy thiếu máu não.

2.2. Chẩn đoán hình ảnh

CLVT/CHT có độ nhạy (94%) và độ đặc hiệu (95%) cao hơn siêu âm Doppler mạch máu (độ nhạy 70%) trong phát hiện hẹp hoặc tắc động mạch đốt sống. Chụp DSA hiếm khi được sử dụng để chẩn đoán, nhưng được chỉ định cho trường hợp có hẹp/tắc động mạch đốt sống có triệu chứng lâm sàng.

3. ĐIỀU TRỊ

3.1. Nội khoa

Điều chỉnh các yếu tố nguy cơ của bệnh lý xơ vữa động mạch và sử dụng thuốc kháng kết tập tiểu cầu:

- Bỏ hút thuốc lá, thuốc lào.
- Kiểm soát huyết áp, duy trì huyết áp nhỏ hơn 140/90 mmHg.
- Kiểm soát đường máu chặt chẽ nếu bệnh nhân bị đái tháo đường.
- Kiểm soát lipid máu: Hướng dẫn dùng statin để kiểm soát lipid máu tích cực ở những bệnh nhân có tiền sử nhồi máu não do xơ vữa hoặc cơn thiếu máu não cục bộ thoáng qua để làm giảm nguy cơ đột quy và biến cố tim mạch. Mục tiêu giảm LDL-C $\geq 50\%$ so với mức nền (khi bệnh nhân chưa được điều trị bằng bất kì thuốc hạ lipid máu nào) và đích LDL-C $< 1,4$ mmol/L (< 55 mg/dL).
- Thuốc kháng kết tập tiểu cầu:
 - + Aspirin 75 - 100 mg/24h.
 - + Clopidogrel 75 mg/24h (nếu dị ứng, hoặc kháng aspirin, viêm dạ dày).

3.2. Tái thông mạch động mạch đốt sống

Bệnh nhân hẹp động mạch đốt sống ngoài sọ có triệu chứng, tái thông mạch có thể được cân nhắc với tổn thương hẹp động mạch đốt sống $> 50\%$ trên bệnh nhân có triệu chứng tái phát mặc dù đã được điều trị nội khoa tối ưu.

Không có chỉ định tái thông mạch thường quy cho bệnh nhân hẹp động mạch đốt sống không có triệu chứng.

Có 2 phương pháp điều trị tái thông mạch bao gồm:

- Phẫu thuật: các phương pháp chuyển vị trí động mạch đốt sống, bóc nội mạc động mạch đốt sống, bắc cầu bằng tĩnh mạch hiển
- Can thiệp: Nong bóng thường kết hợp với đặt stent động mạch đốt sống

BỆNH ĐỘNG MẠCH CHI TRÊN DO XƠ VỮA

1. ĐỊNH NGHĨA

Bệnh động mạch chi trên do xơ vữa là tình trạng hẹp hoặc tắc động mạch dưới đòn, thân cánh tay đầu hoặc động mạch nách do xơ vữa. Các tổn thương động mạch phía ngọn chi thường do các nguyên nhân không phải do xơ vữa: bệnh Buerger, các bệnh tự miễn, loạn sản xơ cơ...

2. CHẨN ĐOÁN

2.1. Triệu chứng lâm sàng

Phần lớn bệnh nhân không có triệu chứng lâm sàng, trong giai đoạn này thường phát hiện bởi sự chênh lệch huyết áp giữa 2 tay ($\geq 10-15$ mmHg).

Các triệu chứng lâm sàng của hẹp hoặc tắc động mạch chi trên bao gồm các triệu chứng thiếu máu khi gắng sức: mỏi tay, đau cách hồi vùng cánh tay, đau khi nghỉ hoặc hoại tử đầu chi khi giai đoạn bệnh nặng.

Khi tổn thương xơ vữa tiến triển gây tắc động mạch dưới đòn bệnh nhân sẽ có triệu chứng của hội chứng cướp máu do đảo ngược dòng chảy động mạch đôt sổng. Các triệu chứng bao gồm: rối loạn thăng bằng, chóng mặt, ngất, thất điều, mất cảm giác vùng mặt khi bệnh nhân thực hiện các động tác gắng sức. Tắc động mạch thân cách tay đầu có thể gây đột quy hoặc cơn thiếu máu não thoáng qua

Khám lâm sàng: mạch nách, mạch cánh tay và động mạch quay yếu hoặc mất, huyết áp 2 tay chênh lệch, nghe vùng dưới đòn có tiếng thổi.

2.2. Thăm dò cận lâm sàng

2.2.1. Siêu âm Doppler mạch máu

Siêu âm Doppler mạch máu là phương tiện thăm dò không xâm lấn có giá trị cao trong chẩn đoán bệnh lý mạch máu chi trên. Tuy nhiên hạn chế khi vị trí hẹp ở gốc động mạch dưới đòn trái hoặc thân động mạch cánh tay đầu do nằm sâu trong lồng ngực. Với những trường hợp hẹp gốc động mạch dưới đòn trái trên 70% thì đoạn xa có thể ghi được phổ dạng 1 pha và động mạch đôt sổng cùng bên có phổ dạng đảo ngược (bị trộm máu). Nếu vị trí hẹp tại thân động mạch cánh tay đầu thì động mạch dưới đòn phải và động mạch cảnh chung phải ghi được phổ dạng 1 pha sau hẹp.

2.2.2. Chụp cắt lớp vi tính đa dãy

Chụp cắt lớp vi tính mạch máu đa dãy có dạng hình là phương tiện chẩn đoán tốt có độ nhạy và độ đặc hiệu cao trong phát hiện tổn thương mạch máu phía trên động mạch chủ. CLVT giúp đánh giá: vị trí, mức độ hẹp, mức độ lan rộng, mức độ vôi hóa, sự phát triển của tuần hoàn bàng hệ.... Ngoài ra còn cung cấp thêm thông tin về chẩn đoán phân biệt như hội chứng lối thoát ngực.

2.2.3. Chụp cộng hưởng từ mạch máu

Cũng như các mạch máu khác, chụp cộng hưởng từ cung cấp thông tin cả chức năng và hình thái, mức độ hẹp của tổn thương.

2.2.4. Chụp DSA mạch máu

Là tiêu chuẩn vàng để chẩn đoán tổn thương mạch máu khi các phương tiện không xâm lấn không kết luận được, đồng thời kết hợp với can thiệp nội mạch

3. ĐIỀU TRỊ

3.1. Nội khoa

Điều chỉnh các yếu tố nguy cơ của bệnh lý xơ vữa động mạch và sử dụng thuốc kháng kết tập tiểu cầu:

- Bỏ hút thuốc lá, thuốc lào.
- Kiểm soát huyết áp, duy trì huyết áp nhỏ hơn 140/90 mmHg.
- Kiểm soát đường máu chặt chẽ nếu bệnh nhân bị đái tháo đường.
- Kiểm soát lipid máu: Hướng dẫn dùng statin để kiểm soát lipid máu tích cực ở những bệnh nhân có tiền sử nhồi máu não do xơ vữa hoặc cơn thiếu máu não cục bộ thoáng qua để làm giảm nguy cơ đột quỵ và biến cố tim mạch. Mục tiêu giảm LDL-C $\geq 50\%$ so với mức nền (khi bệnh nhân chưa được điều trị bằng bất kì thuốc hạ lipid máu nào) và đích LDL-C $< 1,4$ mmol/L (< 55 mg/dL).
- Thuốc kháng kết tập tiểu cầu:
 - + Aspirin 75 - 100 mg/24h.
 - + Clopidogrel 75 mg/24h (nếu dị ứng, hoặc kháng aspirin, viêm dạ dày).

3.2. Điều trị tái thông mạch động mạch chi trên

Chỉ định điều trị tái thông mạch động mạch chi trên

- Bệnh nhân có triệu chứng lâm sàng: đột quỵ thiếu máu não hoặc cơn đột quỵ thiếu máu não thoáng qua trong vòng 6 tháng, hội chứng cụp máu động mạch dưới đòn
- Bệnh nhân không có triệu chứng lâm sàng:
 - + Cân nhắc trong trường hợp hẹp đoạn gần động mạch dưới đòn ở bệnh nhân bắc cầu nối chủ vành có sử dụng động mạch vú trong cùng bên
 - + Cân nhắc trong trường hợp hẹp đoạn gần động mạch dưới đòn ở bệnh nhân đã được bắc cầu nối động mạch vú trong cùng bên- động mạch vành và có bằng chứng thiếu máu cơ tim
 - + Cân nhắc trong trường hợp hẹp động mạch dưới đòn cùng bên với cầu nối thông động tĩnh mạch ở bệnh nhân lọc máu
 - + Có thể cân nhắc trong trường hợp hẹp 2 bên để đánh giá huyết áp chính xác hơn

Có 2 phương pháp tái thông mạch động mạch chi trên: Phẫu thuật và can thiệp nội mạch. Không có các nghiên cứu đa trung tâm nào so sánh hiệu quả của phương pháp can thiệp nội mạch và phẫu thuật. Nguy cơ biến chứng nặng, bao gồm tai biến mạch não là thấp. Tỷ lệ đột quỵ thiếu máu não sau can thiệp nội mạch là 2.6% và phẫu thuật là 0.9-2.4%.

3.2.1. Can thiệp động mạch chi trên qua da

- Bệnh nhân thường được nong bóng và đặt stent. Tỷ lệ thành công của thủ thuật là 100% với tổn thương hẹp khít và 80-95% với tổn thương tắc hoàn toàn động mạch dưới đòn. Tỷ lệ duy trì tái thông sau 2 năm là 70-85%
- Điều trị chống huyết khối liên quan đến can thiệp.
 - + Kháng kết tập tiểu cầu:
 - Kháng kết tập tiểu cầu kép liều duy trì sau đặt stent 1 tháng: Aspirin 75 - 100 mg/24h và clopidogrel 75 mg/24h.
 - Sau đó dùng kháng kết tập tiểu cầu đơn lâu dài: Aspirin 75 - 100 mg/24h hoặc clopidogrel 75 mg/24h. Trường hợp bệnh nhân có chỉ định sử dụng thuốc chống đông (kháng vitamin K hoặc NOAC) vì lý do khác thì chỉ cần sử dụng thuốc chống đông đơn độc.
 - + Không chỉ định dùng thuốc ức chế glycoprotein IIb/IIIa thường quy.
 - + Thuốc chống đông: Không cần dùng chống đông sau thủ thuật.

3.2.2. Phẫu thuật

- Chỉ định: Bệnh nhân tắc động mạch dưới đòn có nguy cơ phẫu thuật thấp hoặc thất bại khi điều trị can thiệp nội mạch.
- Phương pháp: phẫu thuật chuyển vị dưới đòn cảnh có kết quả tốt và an toàn (tỷ lệ duy trì tái thông 96% trong 5 năm) hoặc bắc cầu dưới đòn cảnh, cảnh cảnh, cảnh nách tùy vào vị trí tổn thương

BỆNH LÝ ĐỘNG MẠCH THẬN

1. ĐỊNH NGHĨA

Bệnh động mạch thận là tình trạng tổn thương hẹp hoặc tắc động mạch thận. Hẹp động mạch thận là nguyên nhân gây tăng huyết áp thứ phát thường gặp. Nguyên nhân gây hẹp động mạch thận tới 90% do xơ vữa động mạch và khoảng 10% do các bệnh lý khác như loạn sản xơ cơ, viêm động mạch, phình động mạch thận hay chèn ép từ bên ngoài.

2. CHẨN ĐOÁN

2.1. Triệu chứng lâm sàng

Biểu hiện thường gặp là tăng huyết áp (THA), 1/3 số bệnh nhân có THA ác tính hoặc không được kiểm soát dù đã dùng nhiều loại thuốc. Có thể gặp hẹp động mạch thận ở những bệnh nhân bệnh thận mạn tính hoặc suy thận giai đoạn cuối có hoặc không kèm theo tăng huyết áp.

Các tình huống lâm sàng gợi ý hẹp động mạch thận bao gồm:

- Khởi phát THA ở người trẻ (dưới 40 tuổi).
- Khởi phát THA nặng ở tuổi trên 55, kèm theo suy tim, suy thận mạn.
- THA kèm theo tiếng thổi ở động mạch chủ bụng.
- THA tiến triển nhanh, khó kiểm soát ở bệnh nhân THA trước đó vẫn kiểm soát tốt và tuân thủ điều trị.
- THA kháng trị (loại trừ nguyên nhân THA khác, không kiểm soát được huyết áp mặc dù đã dùng 3 nhóm thuốc huyết áp đủ liều, trong đó có 1 thuốc lợi tiểu).
- Con THA cấp cứu (suy thận cấp, suy tim cấp, bệnh não THA, bệnh võng mạc độ 3 - 4).
- Suy thận cấp hoặc tăng creatinin huyết thanh khi dùng thuốc ức chế men chuyển hoặc ức chế thụ thể.
- Teo thận không rõ nguyên nhân, hoặc chênh lệch kích thước thận, hoặc suy thận không rõ nguyên nhân.
- Phù phổi thoáng qua tái phát.

2.2. Thăm dò cận lâm sàng

2.2.1. Siêu âm Doppler động mạch thận

Được hướng dẫn là phương tiện chẩn đoán hình ảnh đầu tiên để chẩn đoán và đánh giá mức độ hẹp động mạch thận, theo dõi sau can thiệp động mạch thận.

Chẩn đoán hẹp động mạch thận trên siêu âm:

- Hẹp dưới 60%:
 - + PSVs > 180 cm/s.
 - + RAR: 1,5 - 2,5.
 - + Không có dòng loạn sắc sau vị trí hẹp.

- Hẹp trên 60%:
 - + PSVs > 180 cm/s.
 - + RAR > 3,5.
 - + Có dòng loạn sắc sau vị trí hẹp.
 - + Hiện tượng “chảy chậm - đến muộn” (tardus parvus) ở mạch phía xa sau vị trí hẹp: AT > 100 ms.

Chẩn đoán tắc hoàn toàn động mạch thận trên siêu âm:

- Nhìn thấy rõ hình ảnh động mạch thận trên siêu âm 2D, nhưng không ghi được tín hiệu dòng chảy.
- Tốc độ dòng chảy tại nhu mô thận < 10 cm/s.

Chỉ số sức cản từ động mạch nhu mô thận > 0,8 giúp xác định bệnh nhân có bệnh lý thận có thể không được hưởng lợi từ điều trị tái thông mạch qua da.

2.2.2. Chụp cắt lớp vi tính mạch máu

Đánh giá hình ảnh giải phẫu động mạch thận rất tốt nhưng không có các thông số về huyết động như vận tốc dòng chảy. Lưu ý chức năng thận và dị ứng thuốc cản quang trước khi chụp.

2.2.3. Chụp cộng hưởng từ mạch máu

Có độ nhạy và độ đặc hiệu tương đương với chụp động mạch mã hoá xoá nền, có thể xác định chính xác các động mạch thận phụ, đánh giá tưới máu thận và kích thước thận, thậm chí có thể đánh giá mức lọc cầu thận. Lưu ý chức năng thận trước khi chụp.

2.2.4. Chụp động mạch thận qua da

Là tiêu chuẩn vàng để chẩn đoán hẹp động mạch thận, được chỉ định trong trường hợp có kế hoạch điều trị can thiệp tái thông mạch động mạch thận, hoặc để chẩn đoán khi nghi ngờ có bệnh động mạch thận nhưng các kỹ thuật chẩn đoán hình ảnh khác không kết luận được.

3. ĐIỀU TRỊ

3.1. Điều trị nội khoa

Dự phòng thứ phát biến cố tim mạch và cải thiện tiên lượng, bao gồm:

- Kiểm soát tốt huyết áp:
 - + Thuốc hạ áp nhóm ức chế men chuyển hoặc ức chế thụ thể được khuyến cáo điều trị ở bệnh nhân tăng huyết áp có hẹp động mạch thận một bên.
 - + Thuốc hạ áp nhóm chẹn kênh canxi, chẹn beta giao cảm và lợi tiểu được khuyến cáo điều trị bệnh nhân tăng huyết áp có hẹp động mạch thận
- Ngừng hút thuốc lá.
- Kiểm soát cân nặng.
- Kiểm soát chặt chẽ đường huyết nếu có tiểu đường.
- Kháng kết tập tiểu cầu: Aspirin 75 - 100 mg/24h hoặc clopidogrel 75 mg/24h

- Statin: Mức LDL-C cần đạt dựa vào phân tầng nguy cơ tim mạch của bệnh nhân.

3.2. Điều trị tái thông mạch

- Không chỉ định điều trị tái thông mạch một cách thường quy với hẹp động mạch thận do xơ vữa.
- Hiện nay, với mức độ bằng chứng thấp về lợi ích khi so với điều trị nội khoa, điều trị tái thông mạch chỉ nên cân nhắc ở những bệnh nhân hẹp động mạch thận có ý nghĩa về mặt giải phẫu (hẹp trên 70% đường kính) và chức năng (giảm tưới máu thận, đo dự trữ dòng chảy mạch thận giảm) với bệnh cảnh lâm sàng đặc biệt, như:
 - + *Hẹp động mạch thận có ý nghĩa về huyết động kèm theo suy tim sung huyết tái phát không lý giải được.*
 - + *Hoặc phù phổi cấp đột ngột.*
 - + *Tăng huyết áp và/hoặc suy thận kèm theo hẹp động mạch thận do loạn sản xơ cơ.*

3.2.1. Can thiệp mạch thận qua da (nong mạch thận bằng bóng và/hoặc đặt stent)

- Là phương pháp tái thông mạch hàng đầu hiện nay khi có chỉ định.
- Với hẹp động mạch thận do xơ vữa: Thường kết hợp nong bóng và đặt stent.
- Với hẹp do loạn sản xơ cơ: Thường chỉ cần nong bóng, có thể sử dụng bóng phủ thuốc và có thể đặt stent cứu vãn khi có tách thành động mạch hoặc nong bóng thất bại.
- *Biến chứng:* Tắc động mạch thận do xơ vữa, tách thành động mạch chủ, hội chứng ngón chân xanh do tắc mạch ngoại biên, tụ máu bao thận do thủng nhánh động mạch thận, tái hẹp (< 20%).

3.2.2. Phẫu thuật

- Chỉ định giới hạn: Được đặt ra khi có bệnh lý của động mạch thận do loạn sản xơ cơ không thể điều trị được bằng nong bóng tạo hình, tái hẹp sau đặt stent, hoặc phẫu thuật động mạch chủ bụng đồng thời.
- Phẫu thuật có tỷ lệ thành công về kỹ thuật cao với tỷ lệ huyết khối hoặc hẹp sau phẫu thuật < 10%. Đáp ứng huyết áp sau phẫu thuật tương tự như sau can thiệp.

BỆNH ĐỘNG MẠCH MẠC TREO

1. ĐỊNH NGHĨA

Bệnh động mạch mạc treo (ĐMMT) là tổn thương hẹp hoặc tắc động mạch mạc treo tràng trên gây thiếu máu ruột non. Trong phần này, tắc động mạch thân tạng dẫn đến thiếu máu ruột cũng được coi như bệnh lý động mạch mạc treo về cách tiếp cận chẩn đoán và xử trí. Về mặt cơ chế bệnh sinh, bệnh ĐMMT chia thành 2 loại: tắc ĐMMT cấp và tắc ĐMMT mạn.

2. BỆNH ĐỘNG MẠCH MẠC TREO CẤP TÍNH

2.1. Triệu chứng lâm sàng:

Tắc ĐMMT cấp tính do huyết khối phần lớn là tắc ĐMMT tràng trên. Do hệ thống tuần hoàn mạc treo phong phú từ động mạch thân tạng hoặc ĐMMT tràng dưới, tắc ĐMMT tràng trên thường gây nhồi máu ruột. Ở hầu hết các nghiên cứu cho thấy nguyên nhân gây tắc ĐMMT là do thuyên tắc, do huyết khối từ tim hoặc động mạch chủ bắn đến hơn là huyết khối tại chỗ. Một tỷ lệ nhỏ là do bệnh tách thành ĐMMT tiên phát gây tắc huyết khối. Tiên lượng của bệnh phụ thuộc vào 2 yếu tố: thời gian tắc mạch (thời gian tắc mạch càng lâu > 6 giờ thì tình trạng hoại tử càng nhiều) và biểu hiện triệu chứng lâm sàng. Hầu hết 80% bệnh nhân có đặc điểm của các triệu chứng sau:

- Đau bụng dữ dội với thăm khám lâm sàng hầu như bình thường
- Thăm trực tràng rỗng (thường biểu hiện cả hai: nôn và tiêu chảy)
- Nguyên nhân của huyết khối (như rung nhĩ).

Các nguyên nhân của tắc động mạch mạc treo cấp tính bao gồm: do thuyên tắc mạch (rung nhĩ, viêm nội tâm mạc nhiễm khuẩn...), do huyết khối trên nền hẹp khít lỗ vào ĐMMT hoặc do lóc tách động mạch mạc treo tràng trên, kèm hoặc không kèm có các yếu tố nguy cơ nặng thêm tình trạng thiếu máu ruột như mất dịch, suy tim cung lượng thấp hoặc tình trạng tăng đông.

2.2. Thăm dò cận lâm sàng:

2.2.1. Chụp cắt lớp vi tính mạch máu

Chụp cắt lớp vi tính độ phân giải cao là cận lâm sàng quan trọng để chẩn đoán thiếu máu mạc treo cấp tính. Độ nhạy và độ đặc hiệu của CLVT trong chẩn đoán tắc ĐMMT cấp tính là 94% và 95%. Ngoài ra, phim CLVT thì tĩnh mạch có thể phát hiện thành ruột mỏng, giãn, viêm ruột hoại tử, khí trong tĩnh mạch cửa hoặc cổ trướng.

Có thể gặp suy thận tiên triển sau chụp CLVT, tuy nhiên tình trạng suy thận không phải là chống chỉ định của CLVT khi nghi ngờ tắc ĐMMT cấp tính.

2.2.2. Chụp XQ bụng không chuẩn bị

Chụp X-quang bụng không chuẩn bị là không đặc hiệu và không loại trừ chẩn đoán nếu bình thường. Các tổn thương có thể quan sát thấy trên phim thường ở giai đoạn muộn: viêm phúc mạc do hoại tử ruột: quai ruột giãn, bụng chướng, liềm hơi dưới cơ hoành...

2.2.3. Xét nghiệm máu

Không có một marker nào trong huyết thanh đặc hiệu đủ tin cậy để chuẩn đoán thiếu máu ruột. Mặc dù D-dimer có độ nhạy cao (96%), nhưng độ đặc hiệu thấp (40%). Giá trị D-dimer âm tính ở bệnh nhân đau bụng gợi ý loại trừ tắc mạch mạc treo.

Lactat máu có thể tăng khi tình trạng hoại tử ruột phát triển

2.2.4. Thăm dò khác

Siêu âm mạch máu hoặc chụp DSA có thể có vai trò hỗ trợ chẩn đoán khi cần thiết.

2.3. Điều trị

Hầu hết bệnh nhân có tắc mạch mạc treo cấp tính cần được chỉ định tái thông mạch ngay lập tức để cứu sống bệnh nhân. Gần 20-30% bệnh nhân có thể hồi phục sau tái thông mạch ruột, đặc biệt là huyết khối đoạn xa. Việc tái thông mạch mạc treo trước hay phẫu thuật cắt ruột hoại tử nên làm đầu tiên vẫn còn là tranh luận. Các dữ liệu cho thấy, tái thông mạch nên được chỉ định đầu tiên trừ khi bệnh nhân bị viêm phúc mạc hoặc sốc nhiễm trùng.

Can thiệp qua đường ống thông (hút huyết khối, nong bóng, đặt stent...) nên được lựa chọn ưu tiên ở bệnh nhân tắc động mạch mạc treo tràng trên cấp. Trong trường hợp huyết khối gây tắc hoàn toàn động mạch, phẫu thuật hoặc can thiệp nội mạch đều có hiệu quả nhưng can thiệp nội mạch có thể tiến hành được nhanh hơn, tỉ lệ tử vong thấp hơn và tỉ lệ phải cắt ruột thấp hơn. Biện pháp dùng thuốc tiêu sợi huyết tại chỗ qua con đường nội mạch cũng có thể áp dụng với kết quả tốt và tỉ lệ biến chứng chảy máu nặng thấp.

3. BỆNH ĐỘNG MẠCH MẠC TREO MẠN TÍNH

Bệnh ĐMMT mạn tính bao gồm hẹp hoặc tắc động mạch thân tạng hoặc ĐMMT tràng trên. Tỉ lệ bệnh tăng theo tuổi, đặc biệt khi có biểu hiện của các bệnh lí do xơ vữa khác hoặc phình động mạch chủ bụng.

3.1. Triệu chứng lâm sàng

Triệu chứng lâm sàng của ĐMMT mạn tính là đau bụng sau ăn, sụt cân, tiêu chảy hoặc táo bón. Để giảm đau, bệnh nhân thường tránh ăn mặc dù bệnh nhân ăn vẫn ngon miệng, khác với bệnh lí ác tính. Cũng như ĐMMT cấp tính, triệu chứng lâm sàng là triệu chứng quan trọng để chẩn đoán sớm và có thể cứu sống bệnh nhân. Khám bụng có thể phát hiện tiếng thổi ở bụng. Các xét nghiệm không đặc hiệu bao gồm: thiếu máu, bất thường điện giải, giảm albumin máu thứ phát do suy dinh dưỡng.

3.2. Thăm dò cận lâm sàng

3.2.1. Siêu âm Doppler mạch máu

Đây là công cụ chẩn đoán được lựa chọn đầu tiên. Siêu âm mạch máu yêu cầu có bác sĩ siêu âm mạch máu có kĩ năng tốt và nên được thực hiện tại các trung tâm có kinh nghiệm.

3.2.2. Chụp cắt lớp vi tính mạch máu

Khi chẩn đoán ĐMMT mạn tính, đánh giá bản đồ tổn thương là cần thiết và hầu hết sử dụng CLVT. Không có nghiên cứu nào so sánh CLVT với CHT hoặc DSA về lợi ích đánh giá tổn thương.

3.3. Điều trị

- Bệnh nhân BĐMMT có triệu chứng, không trì hoãn can thiệp tái thông mạch để cải thiện tình trạng dinh dưỡng. Trì hoãn tái thông mạch có thể làm xấu thêm tình trạng lâm sàng, dẫn đến nhồi máu ruột, sốc nhiễm khuẩn liên quan đến catheter truyền dinh dưỡng.
- Không có chỉ định can thiệp tái thông mạch dự phòng ở bệnh nhân không có triệu chứng.
- Hầu hết các trung tâm lớn, chụp động mạch mạc treo qua da và đặt stent là phương pháp lựa chọn đầu tiên. Phẫu thuật cứu vãn khi can thiệp nội mạch thất bại. Các dữ liệu từ Hoa Kỳ cho thấy tỉ lệ tử vong sau can thiệp nội mạch thấp hơn [OR 0.20 (95% CI 0.17–0.24)]. Do thiếu các nghiên cứu đa trung tâm nên không thể hướng dẫn phẫu thuật hay can thiệp nội mạch là phương pháp nên được ưu tiên. Cả hai phương pháp nên được thảo luận trong từng trường hợp cụ thể để đưa ra lựa chọn phù hợp.
- Mặc dù can thiệp nội mạch được sử dụng ngày càng tăng, phẫu thuật vẫn còn được chỉ định cho một số trường hợp sau: sau khi thất bại với can thiệp nội mạch mà không có khả năng tái thông mạch nội mạch lại; Tắc trên đoạn dài, mạch vôi hóa hoặc khó khăn về mặt kỹ thuật, hoặc bệnh nhân trẻ có tổn thương không xơ vữa do viêm mạch...

PHỤ LỤC

PHỤ LỤC 01: THANG ĐIỂM ĐÁNH GIÁ LÂM SÀNG BỆNH ĐỘNG MẠCH CHI DƯỚI MẠN TÍNH

Phân độ giai đoạn bệnh trên lâm sàng theo bảng phân độ của Fontaine hoặc Rutherford. Hai bảng phân loại này gần tương tự nhau, cho phép thầy thuốc đánh giá nhanh giai đoạn bệnh. Bệnh nhân Fontaine III-IV và Rutherford độ ≥ 4 được xếp vào giai đoạn thiếu máu chi trầm trọng.

Bảng 1: Phân loại giai đoạn bệnh theo lâm sàng theo Fontaine và Rutherford

Fontaine		Rutherford	
Giai đoạn	Lâm sàng	Độ	Lâm sàng
I	Không triệu chứng	0	Không triệu chứng
IIa	Đau cách hồi nhẹ	1	Đau cách hồi nhẹ
IIb	Đau cách hồi vừa đến nặng	2	Đau cách hồi vừa
		3	Đau cách hồi nặng
III	Đau chi khi nghỉ	4	Đau chi khi nghỉ
IV	Loét hoặc hoại tử chi	5	Mất tổ chức ít
		6	Mất tổ chức nhiều

PHỤ LỤC 02:
THANG ĐIỂM TIÊN LƯỢNG CẮT CỤT CHI WIFI
BỆNH ĐỘNG MẠCH CHI DƯỚI MẠN TÍNH

Một trong những biến cố của BDMCD là cắt cụt chi. Bảng phân loại WIFI đánh giá phối hợp các yếu tố loét chi, thiếu máu chi, nhiễm trùng bàn chân, qua đó cho phép thầy thuốc tiên lượng nguy cơ cắt cụt chi của người bệnh

Bảng 2: Hệ thống phân loại WIFI

W: Vết thương		I: Thiếu máu chi		fl: Nhiễm trùng bàn chân	
W: Vết thương/phân độ lâm sàng					
Độ	Loét			Hoại tử	
0	Không loét			Không hoại tử	
1	Loét nhỏ, nông ở phía ngọn chi			Không hoại tử	
2	Loét sâu tới gân, xương, nhưng không liên quan đến vùng gót			Hoại tử giới hạn ở các ngón chân	
3	Loét rộng, sâu lan đến giữa bàn chân; loét đến gót chân			Hoại tử lan đến bàn chân	
I: Thiếu máu chi/phân độ huyết động					
Độ	ABI	HATT cổ chân		TP, TcPO ₂	
0	≥ 0,8	> 100		≥ 60	
1	0,6 - 0,79	70 – 100		40 – 59	
2	0,4 - 0,59	50 – 70		30 – 39	
3	≤ 0,39	< 50		< 30	
Lưu ý: Với bệnh nhân có đái tháo đường hoặc ABI > 1,0 nên sử dụng chỉ số TP hoặc TcPO ₂					
fl: Nhiễm trùng bàn chân					
Độ	Biểu hiện lâm sàng của nhiễm trùng				
0	Không có biểu hiện nhiễm trùng				
1	Nhiễm trùng biểu hiện bởi ít nhất 2 trong các tiêu chuẩn (loại trừ các nguyên nhân khác như chấn thương, huyết khối, gout): Sưng hoặc chai cứng khu trú. Xung huyết > 0,5 và ≤ 2 cm xung quanh vết loét. Nhạy cảm hoặc đau tại chỗ. Nóng tại chỗ. Chảy mủ (mủ đặc, trắng hoặc đục, có máu)				

2	Nhiễm trùng cục bộ (như mô tả ở trên) với ban đỏ > 2 cm, hoặc liên quan đến cấu trúc sâu hơn da và mô dưới da (ví dụ áp xe, viêm tủy xương, viêm khớp nhiễm trùng, viêm màng). Không có dấu hiệu phản ứng viêm toàn thân (như mô tả dưới đây).	
3	Nhiễm trùng cục bộ (như mô tả ở trên) với các dấu hiệu của phản ứng viêm toàn thân, được biểu hiện bởi ít nhất hai tiêu chuẩn sau: Nhiệt độ > 38 hoặc < 36 độ C. Nhịp tim > 90 nhịp/phút. Nhịp thở > 20 nhịp/phút hoặc PaCO ₂ < 32 mmHg. Số lượng bạch cầu > 12.000 hoặc < 4000 tế bào/mm hoặc 10% dạng chưa trưởng thành.	
Giai đoạn lâm sàng (đánh giá nguy cơ cắt cụt trong vòng 1 năm) dựa trên WfI)		
Nguy cơ cắt cụt	Giai đoạn lâm sàng	Phổ điểm W, I, fI
Rất thấp	Giai đoạn 1	W0 I0 fI0,1 / W0 I1 fI0 W1 I0 fI0,1 / W1 I1 fI0
Thấp	Giai đoạn 2	W0 I0 fI2 / W0 I1 fI1 W0 I2 fI0,1 / W0 I3 fI0 W1 I0 fI2 / W1 I1 fI1 W1 I2 fI0 / W2 I0 fI0,1
Trung bình	Giai đoạn 3	W0 I0 fI3 / W0 I2 fI1,2 W0 I3 fI1,2 / W1 I0 fI3 W1 I1 fI2 / W1 I2 fI1 W1 I3 fI0,1 / W2 I0 fI2 W2 I1 fI0,1 / W2 I2 fI0 W3 I0 fI0,1
Cao	Giai đoạn 4	W0 I1,2,3 fI3 / W1 I1 fI3 W1 I2,3 fI2,3 / W2 I0 fI3 W2 I1 fI2,3 / W2 I2 fI1,2,3 W2 I3 fI0,1,2,3 / W3 I0 fI2,3 W3 I1,2,3 fI0,1,2,3
Giai đoạn lâm sàng 5 để phân loại cho chân không thể bảo tồn được (thường là do vết thương lan rộng hay nhiễm trùng nghiêm trọng)		

PHỤ LỤC 03:
ĐẶC ĐIỂM HÌNH THÁI TỔN THƯƠNG ĐỘNG MẠCH CHỦ - CHẬU THEO TASC

TASC	Đặc điểm tổn thương
A	1. Hẹp đơn độc dưới 3 cm của ĐM chậu gốc, ĐM chậu ngoài (một hoặc hai bên)
B	2. Hẹp đơn độc từ 3 – 10 cm chiều dài, không lan tới động mạch đùi chung 3. Tổng số 2 vị trí hẹp, có độ dài dưới 5cm của ĐM chậu gốc và/hoặc chậu ngoài, không lan tới ĐM đùi. 4. Tắc động mạch chậu gốc một bên.
C	5. Hẹp cả hai bên trên đoạn dài 5 – 10 cm của ĐM chậu gốc và/hoặc chậu ngoài, không lan tới động mạch đùi. 6. Tắc động mạch chậu ngoài một bên, không lan tới ĐM đùi 7. Hẹp động mạch chậu ngoài một bên, lan tới tận ĐM đùi 8. Tắc động mạch chậu gốc hai bên
D	9. Hẹp lan tỏa, nhiều vị trí, dài trên 10 cm ở ĐM chậu gốc, chậu ngoài và ĐM đùi chung. 10. Tắc ĐM chậu gốc và chậu ngoài cùng bên. 11. Tắc ĐM chậu ngoài hai bên. 12. Tổn thương lan tỏa cả ĐM chủ bụng và ĐM chậu hai bên. 13. Hẹp ĐM chậu trên BN có phình ĐMC bụng hoặc có tổn thương khác đòi hỏi phải phẫu thuật ĐMC bụng hoặc ĐM chậu.

PHỤ LỤC 04:
ĐẶC ĐIỂM HÌNH THÁI TỔN THƯƠNG ĐỘNG MẠCH ĐÙI – KHOEO THEO TASC

TASC	Đặc điểm tổn thương
A	1. Hẹp đơn độc dưới 3 cm của ĐM đùi nông hoặc ĐM khoeo.
B	2. Hẹp đơn độc từ 3 – 10 cm chiều dài, không lan tới đoạn xa ĐM khoeo. 3. Hẹp kèm theo vôi hóa nặng trên 3 cm chiều dài. 4. Hẹp hoặc tắc nhiều vị trí, mỗi vị trí dài dưới 3cm. 5. Hẹp đơn độc hoặc nhiều vị trí nhưng không lan tới ĐM vùng cẳng chân.
C	6. Hẹp đơn độc hoặc tắc nghẽn dài trên 5cm. 7. Hẹp hoặc tắc ở nhiều vị trí, mỗi vị trí dài từ 3 – 5 cm, có hoặc không kèm theo sự vôi hóa nặng nề.
D	8. Tắc hoàn toàn ĐM đùi chung, hoặc ĐM đùi nông, hoặc tắc hoàn toàn ĐM khoeo tới tận vị trí chia ra thân chày mác.

TÀI LIỆU THAM KHẢO

1. Nguyễn Lâm Việt và CS. Bệnh mạch máu ngoại biên. Thực Hành Bệnh Tim Mạch. Tái bản lần thứ 2, NXBYH 2020.
2. Phạm Mạnh Hùng và CS. Bệnh động mạch ngoại biên. Lâm sàng Tim Mạch. NXBYH 2019.
3. Gerhard-Herman MD, Gornik HL, Barrett C, Barshes NR, Corriere MA, Drachman DE, Fleisher LA, Fowkes FG, Hamburg NM, Kinlay S, et al. 2016 AHA/ACC guideline on the management of patients with lower extremity peripheral artery disease: a report of the American College of Cardiology/American Heart Association Task Force on Clinical Practice Guidelines. *Circulation*. 2017;135:e726–e779. doi: 10.1161/CIR.0000000000000471 [Crossref](#). [PubMed](#).
4. Hirsch AT, Criqui MH, Treat-Jacobson D, Regensteiner JG, Creager MA, Olin JW, Krook SH, Hunninghake DB, Comerota AJ, Walsh ME, et al. Peripheral arterial disease detection, awareness, and treatment in primary care. *JAMA*. 2001;286:1317–1324. doi: 10.1001/jama.286.11.1317 [Crossref](#). [PubMed](#).
5. Pradhan AD, Aday AW, Beckman JA. The Big MAC attack on peripheral artery disease. *Circulation*. 2020;141:1211–1213. doi: 10.1161/CIRCULATIONAHA.120.045627 [Crossref](#). [PubMed](#).
6. Creager MA, Belkin M, Bluth EI, Casey DE, Chaturvedi S, Dake MD, Fleg JL, Hirsch AT, Jaff MR, Kern JA, et al. 2012 ACCF/AHA/ACR/SCAI/SIR/STS/SVM/SVN/SVS key data elements and definitions for peripheral atherosclerotic vascular disease: a report of the American College of Cardiology Foundation/American Heart Association Task Force on Clinical Data Standards (Writing Committee to Develop Clinical Data Standards for Peripheral Atherosclerotic Vascular Disease). *Circulation*. 2012;125:395–467. doi: 10.1161/CIR.0b013e31823299a1 [PubMed](#).
7. Bridgwood BM, Nickinson AT, Houghton JS, Pepper CJ, Sayers RD. Knowledge of peripheral artery disease: what do the public, healthcare practitioners, and trainees know? *Vasc Med*. 2020;25:263–273. doi: 10.1177/1358863X19893003 [Crossref](#). [PubMed](#).
8. McDermott MM. Lower extremity manifestations of peripheral artery disease: the pathophysiologic and functional implications of leg ischemia. *Circ Res*. 2015;116:1540–1550. doi: 10.1161/CIRCRESAHA.114.303517 [Crossref](#). [PubMed](#).
9. Fowkes FG, Rudan D, Rudan I, Aboyans V, Denenberg JO, McDermott MM, Norman PE, Sampson UK, Williams LJ, Mensah GA, et al. Comparison of global estimates of prevalence and risk factors for peripheral artery disease in 2000 and 2010: a systematic review and analysis. *Lancet*. 2013;382:1329–1340. doi: 10.1016/S0140-6736(13)61249-0 [Crossref](#). [PubMed](#).
10. Song P, Fang Z, Wang H, Cai Y, Rahimi K, Zhu Y, Fowkes FGR, Fowkes FJI, Rudan I. Global and regional prevalence, burden, and risk factors for carotid

- atherosclerosis: a systematic review, meta-analysis, and modelling study. *Lancet Glob Health*. 2020;8:e721–e729. doi: 10.1016/S2214-109X(20)30117-0 [Crossref](#). [PubMed](#).
11. Roth GA, Mensah GA, Johnson CO, Addolorato G, Ammirati E, Baddour LM, Barengo NC, Beaton AZ, Benjamin EJ, Benziger CP, et al; GBD-NHLBI-JACC Global Burden of Cardiovascular Diseases Writing Group. Global burden of cardiovascular diseases and risk factors, 1990–2019: update from the GBD 2019 Study. *J Am Coll Cardiol*. 2020;76:2982–3021. doi: 10.1016/j.jacc.2020.11.010 [Crossref](#). [PubMed](#).
 12. Conte MS, Bradbury AW, Kolh P, White JV, Dick F, Fitridge R, Mills JL, Ricco JB, Suresh KR, Murad MH; GVG Writing Group. Global vascular guidelines on the management of chronic limb-threatening ischemia. *J Vasc Surg*. 2019;69(6S):3S–125S.e40. doi: 10.1016/j.jvs.2019.02.016 [Crossref](#). [PubMed](#).
 13. Mustapha JA, Katzen BT, Neville RF, Lookstein RA, Zeller T, Miller LE, Driver VR, Jaff MR. Critical limb ischemia: a threat to life and limb. *Endovasc Today*. 2019;18:80–82.
 14. Grundy SM, Stone NJ, Bailey AL, Beam C, Birtcher KK, Blumenthal RS, Braun LT, de Ferranti S, Faiella-Tommasino J, Forman DE, et al. 2018 AHA/ACC/AACVPR/AAPA/ABC/ACPM/ADA/AGS/APhA/ASPC/NLA/PCN A guideline on the management of blood cholesterol: a report of the American College of Cardiology/American Heart Association Task Force on Clinical Practice Guidelines. *Circulation*. 2019;139:e1082–e1143. doi: 10.1161/CIR.0000000000000625 [Crossref](#). [PubMed](#).
 15. Aboyans V, Ricco JB, Bartelink MEL, Björck M, Brodmann M, Cohnert T, Collet JP, Czerny M, De Carlo M, Debus S, et al; ESC Scientific Document Group. 2017 ESC guidelines on the diagnosis and treatment of peripheral arterial diseases, in collaboration with the European Society for Vascular Surgery (ESVS): document covering atherosclerotic disease of extracranial carotid and vertebral, mesenteric, renal, upper and lower extremity arteries. *Eur Heart J*. 2018;39:763–816. doi: 10.1093/eurheartj/ehx095 [Crossref](#). [PubMed](#).
 16. Abramson et al. CCS 2022 Guidelines for PAD. *Canadian Journal of Cardiology* 38 (2022) 560-587.